

FICHA TECNICA PLATO CARGA MINERAL EXTRAPLANO GRANADA



Plato fabricado con resina de poliéster y cargas minerales de cuarzo.

Recubrimiento exterior de poliuretano acrílico de máxima calidad (UNE 12720).

C-3 máximo nivel agarre para > de 45 Rd.

Tratamiento Antibacterias: (JISZ 2801:2006) que impide que cualquier microorganismo se asiente en su superficie.

Plato clase 1 en durabilidad y facilidad a la limpieza certificado por el instituto tecnológico AIDIMA.

Resistente a la hidrólisis: ninguna alteración después de 7 días sumergido en agua.

Rejilla de acero inoxidable pulido de estampación.

Grosor 30 mm o superior para mayor resistencia a la torsión.

Interior del plato tintado con color similar al exterior.

Fabricación nacional.

Resistente a los productos de limpieza domésticos: dureza superficial 5 H.



Seis pedos todos los colores de la carta. *Colores Color y Acero solamente con textura pizarra.



Pizarra



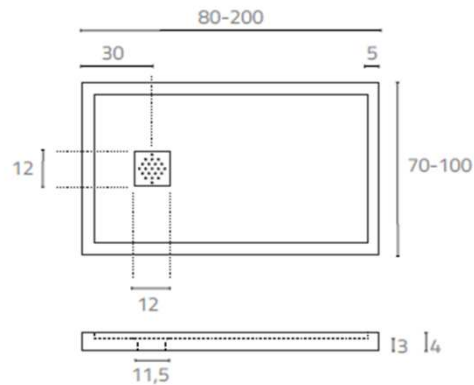
Pizarra suave



Granito



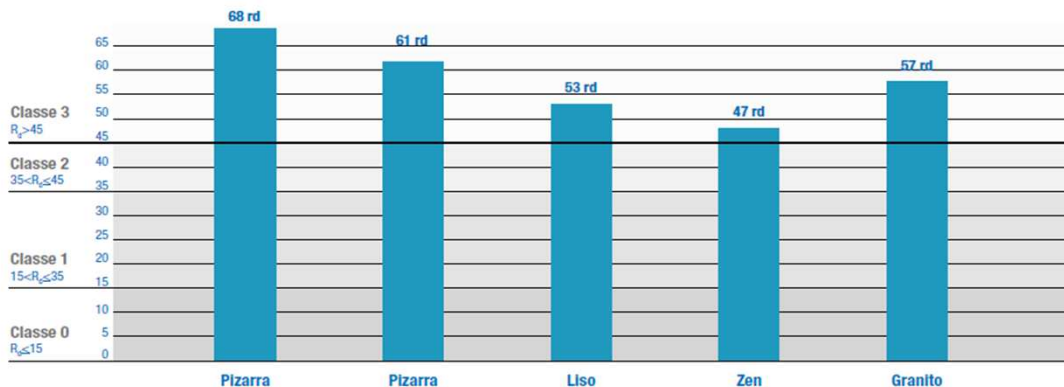
Liso (con microgránulo antideslizamiento)



Medidas especiales

Fabricación cm a cm entre 80 y 200 cm de largo y 70 y 100 cm de ancho.

Resistencia al deslizamiento





Superficie
deslizamiento C3
(Puntuación máxima)



Superficie
tratamiento
antibacteriano



16

BECRISA 2011 SL

PLATO DE DUCHA
STONE QUARTZ EXTRAPLANO
(Nº. DdP: 001)

EN -14527:2006 +A1 Clase 1
USO DOMÉSTICO, PARA LA HIGIENE PERSONAL

7. Prestaciones declaradas:

Características esenciales	Prestaciones	Especificaciones técnicas Armonizadas
Aptitud para la limpieza	Clase 1	EN 14527:2006 + A1:2010
Durabilidad	Clase 1	EN 14527:2006 + A1:2010

* Características esenciales ensayadas en los laboratorios de AIDIMA.
Informe de ensayos nº 220.I.1609.161.ES.01

AIDIMA
INSTITUTO TECNOLÓGICO

COMPOSICION:

63% Carga mineral de Dolomitas

35% Resina de Poliester 102

1% Butanox

1% Pintura de Poliuretano acrílico

Mantenimiento

Lejía	24 horas	Ninguna modificación visible.
Lisol	24 horas	Ninguna modificación visible.
Viakal	24 horas	Ninguna modificación visible.
Vinagre	24 horas	Ninguna modificación visible.
Amoniaco	24 horas	Ninguna modificación visible.
Cillit Bang	24 horas	Ninguna modificación visible.
Acetona industrial	1 minuto	Ninguna modificación visible.
Isopropanol	5 minutos	Ninguna modificación visible.
Alcohol etílico	5 minutos	Ninguna modificación visible.
Tinte para cabellos	15 minutos	Ligero cambio de color
Agua oxigenada	24 horas	Ninguna modificación visible.
Betadine	24 horas	Ninguna modificación visible.
Vino	24 horas	Ninguna modificación visible.

Fdo. Emilio Santis

Jefe de Producto

10-ene-19

DECLARACIÓN DE PRESTACIONES

Nº. DdP: 002

1. Producto:

PLATO DE DUCHA STONE QUARTZ CON BORDE

2. Uso previsto:

USO DOMÉSTICO PARA LA HIGIENE PERSONAL. (Dentro del uso doméstico se incluye la utilización en hoteles, residencias de estudiantes, hospitales y edificios similares).

3. Fabricante (Nombre y dirección):

BECRISA 2011 SL
Carreres les Forques s/n
12200 Onda (Castellón)
España

4. Representante autorizado:

5. Sistema de evaluación: SISTEMA 4

6a. Norma armonizada: EN 14527:2006 + A1:2010

Organismos notificados:

6b. Documento de evaluación europeo

Evaluación técnica europea
Organismo de evaluación técnica
Organismos notificados

7. Prestaciones declaradas:

Características esenciales	Prestaciones	Especificaciones técnicas Armonizadas
Aptitud para la limpieza	Clase 1	EN 14527:2006 + A1:2010
Durabilidad	Clase 1	EN 14527:2006 + A1:2010

8. Documentación técnica

Firmado por y en nombre del fabricante por: FRANCISCO ALEMANY GINES

Onda, a 20 de Septiembre de 2016

(Gerente)

* Características esenciales ensayadas en los laboratorios de AIDIMA.
Informe de ensayos nº 220.I.1609.161.ES.01