

Sintra

Frente ducha Corredera



1 puerta + 1 fijo

-  Tratamiento antical Fast Clean.
-  Cristal templado de 6 mm.
-  Altura 200 cm.
-  Cierre magnético.
-  Perfilera aluminio cromo 1.2.
-  Incluye perfil de compensación de 25 mm.
-  Reversible.
-  Embalaje de alta seguridad.
-  Certificado de conformidad europea.











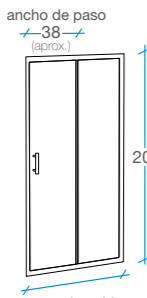
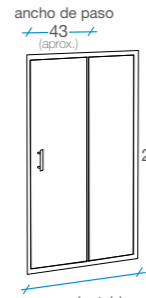
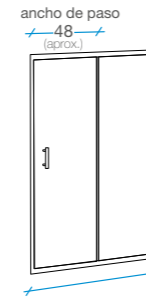

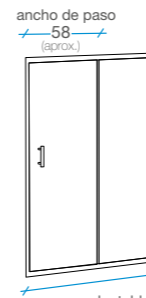
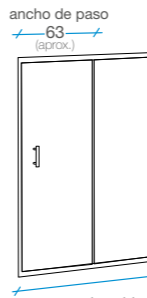

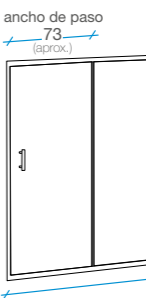
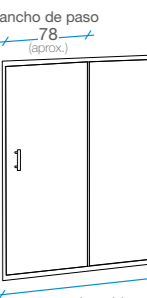


Desmontaje rodamientos.

Opciones

-  Transparente o serigrafía al ácido.
-  Perfil de supercompensación 50 mm opcional. Ver página 127.



	100 cm	110 cm	120 cm	130 cm	140 cm	150 cm	160 cm	170 cm	180 cm	
Transparente	REF. B-61	REF. B-62	REF. B-63	REF. B-64	REF. B-65	REF. B-66	REF. B-67	REF. B-68	REF. B-69	
Serigrafía	B-83	B-84	B-85	B-86	B-87	B-88	B-89	B-90	B-91	
Bultos	1 	1 	1 	1 	1 	1 	2 	2 	2 	2 
	 <p>ancho de paso 38 (aprox.)</p> <p>adaptable de 97,5 a 101,5 con dos perfiles SC máx 107,5</p>	 <p>ancho de paso 43 (aprox.)</p> <p>adaptable de 107,5 a 111,5 con dos perfiles SC máx 117,5</p>	 <p>ancho de paso 48 (aprox.)</p> <p>adaptable de 117,5 a 121,5 con dos perfiles SC máx 127,5</p>	 <p>ancho de paso 53 (aprox.)</p> <p>adaptable de 127,5 a 131,5 con dos perfiles SC máx 137,5</p>	 <p>ancho de paso 58 (aprox.)</p> <p>adaptable de 137,5 a 141,5 con dos perfiles SC máx 147,5</p>	 <p>ancho de paso 63 (aprox.)</p> <p>adaptable de 147,5 a 151,5 con dos perfiles SC máx 157,5</p>	 <p>ancho de paso 68 (aprox.)</p> <p>adaptable de 157,5 a 161,5 con dos perfiles SC máx 167,5</p>	 <p>ancho de paso 73 (aprox.)</p> <p>adaptable de 167,5 a 171,5 con dos perfiles SC máx 177,5</p>	 <p>ancho de paso 78 (aprox.)</p> <p>adaptable de 177,5 a 181,5 con dos perfiles SC máx 187,5</p>	



Sintra

Frente ducha Corredera

2 puertas + 2 fijos








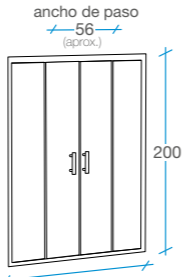
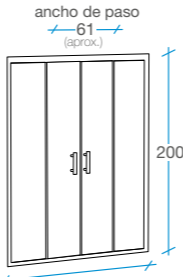
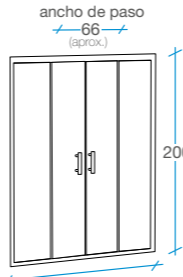
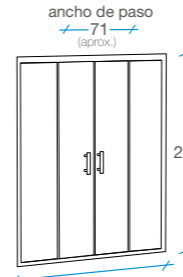
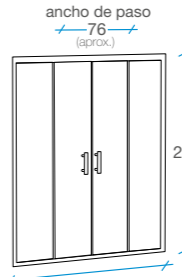
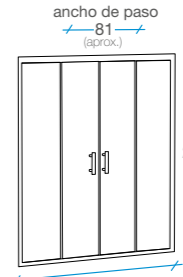
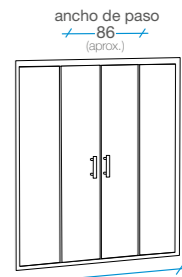
-  Acceso central.
-  Tratamiento antical Fast Clean.
-  Cristal templado de 6 mm.
-  Altura 200 cm.
-  Cierre magnético.
-  Perfilera aluminio cromo 1.2.
-  Incluye perfil de compensación de 25 mm.
-  Embalaje de alta seguridad.
-  Certificado de conformidad europea.

Opciones

-  Transparente o serigrafía al ácido.
-  Perfil de supercompensación 50 mm opcional. Ver página 127.



Desmontaje rodamientos.

	140 cm	150 cm	160 cm	170 cm	180 cm	190 cm	200 cm
Transparente	REF. B-76	REF. B-77	REF. B-78	REF. B-79	REF. B-80	REF. B-81	REF. B-82
Serigrafía	B-98	B-99	B-100	B-101	B-102	B-103	B-104
Bultos	2 	2 	2 	2 	2 	2 	2 
	 <p>ancho de paso 56 (aprox.)</p> <p>200</p> <p>adaptable de 137,5 a 141,5 con dos perfiles SC máx 147,5</p>	 <p>ancho de paso 61 (aprox.)</p> <p>200</p> <p>adaptable de 147,5 a 151,5 con dos perfiles SC máx 157,5</p>	 <p>ancho de paso 66 (aprox.)</p> <p>200</p> <p>adaptable de 157,5 a 161,5 con dos perfiles SC máx 167,5</p>	 <p>ancho de paso 71 (aprox.)</p> <p>200</p> <p>adaptable de 167,5 a 171,5 con dos perfiles SC máx 177,5</p>	 <p>ancho de paso 76 (aprox.)</p> <p>200</p> <p>adaptable de 177,5 a 181,5 con dos perfiles SC máx 187,5</p>	 <p>ancho de paso 81 (aprox.)</p> <p>200</p> <p>adaptable de 187,5 a 191,5 con dos perfiles SC máx 197,5</p>	 <p>ancho de paso 86 (aprox.)</p> <p>200</p> <p>adaptable de 197,5 a 201,5 con dos perfiles SC máx 207,5</p>

Sintra



Rectangular Corredera
acceso angular







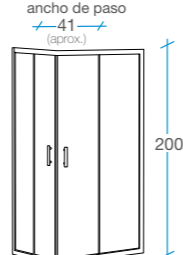
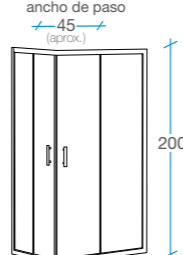
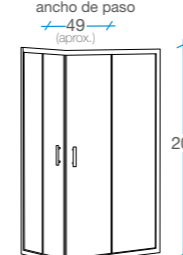

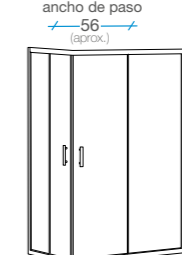
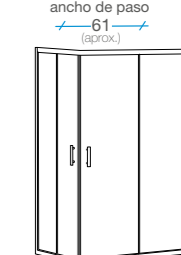
FRENTE
1 puerta + 1 fijo | **LATERAL**
1 puerta + 1 fijo

-  Tratamiento antical Fast Clean.
-  Cristal templado de 6 mm.
-  Altura 200 cm.
-  Cierre magnético.
-  Perfilería aluminio cromo 1.2.
-  Incluye perfil de compensación de 25 mm.
-  Reversible.
-  Embalaje de alta seguridad.
-  Certificado de conformidad europea.



Opciones

-  Transparente o serigrafía al ácido.
-  Perfil de supercompensación 50 mm opcional. Ver página 127.

	90 cm		100 cm			110 cm			120 cm			130 cm			140 cm		
	Frente 90 + Lateral (fijo+puerta)		Frente 100 + Lateral (fijo+puerta)			Frente 110 + Lateral (fijo+puerta)			Frente 120 + Lateral (fijo+puerta)			Frente 130 + Lateral (fijo+puerta)			Frente 140 + Lateral (fijo+puerta)		
Lateral	70 REF.	80 REF.	70 REF.	80 REF.	90 REF.	70 REF.	80 REF.	90 REF.	70 REF.	80 REF.	90 REF.	70 REF.	80 REF.	90 REF.	70 REF.	80 REF.	90 REF.
Transparente	C-10		C-11	C-13	B-61 B-72	C-12	C-14	B-63 B-72	B-64 B-70	B-64 B-71	B-64 B-72	B-65 B-70	B-65 B-71	B-65 B-72	B-65 B-70	B-65 B-71	B-65 B-72
Serigrafía	C-15		C-16	C-18	B-83 B-94	B-84 B-92	B-84 B-93	B-84 B-94	C-17	C-19	B-85 B-94	B-86 B-92	B-86 B-93	B-86 B-94	B-87 B-92	B-87 B-93	B-87 B-94
Bultos	1 		2 			2 			2 			2 			2 		
	 <p>ancho de paso 41 (aprox.) altura 200</p>		 <p>ancho de paso 45 (aprox.) altura 200</p>			 <p>ancho de paso 49 (aprox.) altura 200</p>			 <p>ancho de paso 52 (aprox.) altura 200</p>			 <p>ancho de paso 56 (aprox.) altura 200</p>			 <p>ancho de paso 61 (aprox.) altura 200</p>		
	adaptable de 69,5 a 70,5 adaptable de 87,5 a 90,5		adaptable de 67,5 a 70,5 adaptable de 87,5 a 90,5 adaptable de 77,5 a 80,5 adaptable de 97,5 a 100,5			adaptable de 67,5 a 70,5 adaptable de 87,5 a 90,5 adaptable de 77,5 a 80,5 adaptable de 107,5 a 110,5			adaptable de 67,5 a 70,5 adaptable de 87,5 a 90,5 adaptable de 77,5 a 80,5 adaptable de 117,5 a 120,5			adaptable de 67,5 a 70,5 adaptable de 87,5 a 90,5 adaptable de 77,5 a 80,5 adaptable de 127,5 a 130,5			adaptable de 67,5 a 70,5 adaptable de 87,5 a 90,5 adaptable de 77,5 a 80,5 adaptable de 137,5 a 140,5		

Sintra

Rectangular Corredera
acceso frontal

FRENTE
1 puerta + 1 fijo | **LATERAL**
1 fijo

 Tratamiento antical
Fast Clean.

 Cristal templado
de 6 mm.

 Altura 200 cm.

 Cierre
magnético.

 Perfilera
aluminio
cromo 1.2.

 Incluye perfil de
compensación
de 25 mm.


 Reversible.

 Embalaje de alta
seguridad.











 Certificado de
conformidad
europea.

Opciones

 Transparente
o serigrafía al
ácido.

 Perfil de
supercompensación
50 mm opcional.
Ver página 127.



	100 cm			110 cm			120 cm			130 cm			140 cm			150 cm			160 cm			170 cm			180 cm					
	Frente 100 + Lateral fijo			Frente 110 + Lateral fijo			Frente 120 + Lateral fijo			Frente 130 + Lateral fijo			Frente 140 + Lateral fijo			Frente 150 + Lateral fijo			Frente 160 + Lateral fijo			Frente 170 + Lateral fijo			Frente 180 + Lateral fijo					
Lateral	70	80	90	70	80	90	70	80	90	70	80	90	70	80	90	70	80	90	70	80	90	70	80	90	70	80	90			
Transparente	REF. B-61	REF. B-61	REF. B-61	REF. B-62	REF. B-62	REF. B-62	REF. B-63	REF. B-63	REF. B-63	REF. B-64	REF. B-64	REF. B-64	REF. B-65	REF. B-65	REF. B-65	REF. B-66	REF. B-66	REF. B-66	REF. B-67	REF. B-67	REF. B-67	REF. B-68	REF. B-68	REF. B-68	REF. B-69	REF. B-69	REF. B-69			
Serigrafía	B-73	B-74	B-75	B-73	B-74	B-75	B-73	B-74	B-75	B-73	B-74	B-75	B-73	B-74	B-75	B-73	B-74	B-75	B-73	B-74	B-75	B-73	B-74	B-75	B-73	B-74	B-75			
Bultos	2 			2 			2 			2 			2 			3 			3 			3 			3 			3 		

	100 cm		110 cm		120 cm		130 cm		140 cm		150 cm		160 cm		170 cm		180 cm	
	ancho de paso 38 (aprox.)		ancho de paso 43 (aprox.)		ancho de paso 48 (aprox.)		ancho de paso 53 (aprox.)		ancho de paso 58 (aprox.)		ancho de paso 63 (aprox.)		ancho de paso 68 (aprox.)		ancho de paso 73 (aprox.)		ancho de paso 78 (aprox.)	
Diagram																		
Adaptability	70 de 67,5 a 70 80 de 77,5 a 80 90 de 87,5 a 90	adaptable de 97,5 a 101,5	70 de 67,5 a 70 80 de 77,5 a 80 90 de 87,5 a 90	adaptable de 107,5 a 111,5	70 de 67,5 a 70 80 de 77,5 a 80 90 de 87,5 a 90	adaptable de 117,5 a 121,5	70 de 67,5 a 70 80 de 77,5 a 80 90 de 87,5 a 90	adaptable de 127,5 a 131,5	70 de 67,5 a 70 80 de 77,5 a 80 90 de 87,5 a 90	adaptable de 137,5 a 141,5	70 de 67,5 a 70 80 de 77,5 a 80 90 de 87,5 a 90	adaptable de 147,5 a 151,5	70 de 67,5 a 70 80 de 77,5 a 80 90 de 87,5 a 90	adaptable de 157,5 a 161,5	70 de 67,5 a 70 80 de 77,5 a 80 90 de 87,5 a 90	adaptable de 167,5 a 171,5	70 de 67,5 a 70 80 de 77,5 a 80 90 de 87,5 a 90	adaptable de 177,5 a 181,5



Sintra

Cuadrada Corredera
acceso angular

FRENTE 1 puerta + 1 fijo | **LATERAL** 1 puerta + 1 fijo

-  Tratamiento antical Fast Clean.
-  Cristal templado de 6 mm.
-  Altura 200 cm.
-  Cierre magnético.
-  Perfilía aluminio cromo 1.2.
-  Incluye perfil de compensación de 25 mm.
-  Reversible.
-  Embalaje de alta seguridad.
-  Certificado de conformidad europea.

Opciones

-  Transparente o serigrafía al ácido.
-  Perfil de supercompensación 50 mm opcional. Ver página 127.

