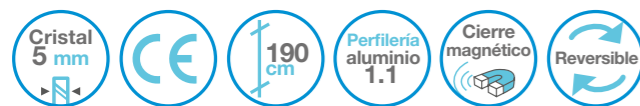


Clio

Frente ducha

/ 1 fijo + 1 puerta

- Cristal templado 5 mm transparente o serigrafiado con certificado CE.
- 2 ruedas dobles superiores por puerta, para mayor suavidad de apertura y cierre.
- 2 ruedas sencillas inferiores, retráctiles, por puerta para mayor suavidad.
- Fácil desmontaje de las puertas para mantenimiento y limpieza.
- 2 perfiles de compensación de 15 mm incluidos.
- Perfil supercompensación de 50 mm opcional.
- Embalaje especial de alta seguridad.



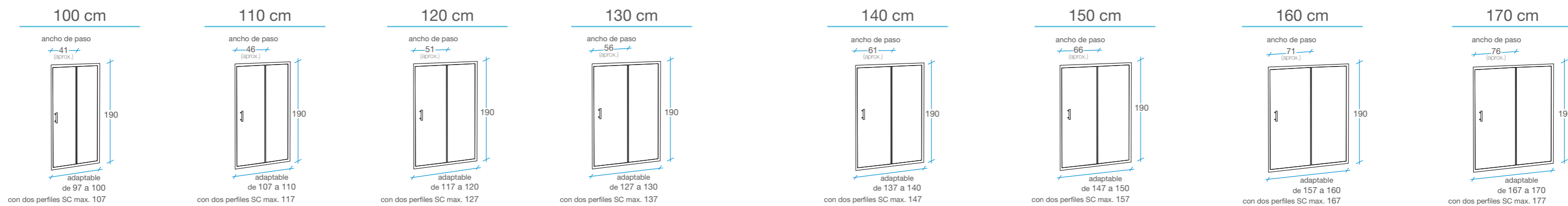
Desmontaje rodamientos.



Transparente



Serigrafiado al ácido



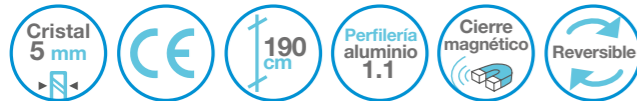
Acabado	Referencia	Referencia	Referencia	Referencia	Referencia	Referencia	Referencia	Referencia
Transparente	B-187	B-188	B-189	B-190	B-191	B-192	B-193	B-194
Serigrafía	B-17	B-18	B-19	B-20	B-21	B-22	B-23	B-52
Bultos	1	1	1	1	1	1	1	1

Clio

Rectangular

/ 1 fijo + 1 puerta

- Cristal templado 5 mm transparente o serigrafiado con certificado CE.
- 2 ruedas dobles superiores por puerta, para mayor suavidad de apertura y cierre.
- 2 ruedas sencillas inferiores, retráctiles, por puerta para mayor suavidad.
- Fácil desmontaje de las puertas para mantenimiento y limpieza.
- 2 perfiles de compensación de 15 mm incluidos.
- Perfil de supercompensación opcional 50 mm.
- Embalaje especial de alta seguridad.



Desmontaje rodamientos.



Transparente

Serigrafiado al ácido

	Rectangular 100 cm		Rectangular 110 cm		Rectangular 120 cm		Rectangular 130 cm		Rectangular 140 cm		Rectangular 150 cm		Rectangular 160 cm		Rectangular 170 cm	
	ancho de paso 41 (aprox.)		ancho de paso 46 (aprox.)		ancho de paso 51 (aprox.)		ancho de paso 56 (aprox.)		ancho de paso 61 (aprox.)		ancho de paso 66 (aprox.)		ancho de paso 71 (aprox.)		ancho de paso 76 (aprox.)	
	190		190		190		190		190		190		190		190	
	adaptable de 68 a 70 80 de 78 a 80		adaptable de 68 a 70 80 de 78 a 80		adaptable de 68 a 70 80 de 78 a 80		adaptable de 68 a 70 80 de 78 a 80		adaptable de 68 a 70 80 de 78 a 80		adaptable de 68 a 70 80 de 78 a 80		adaptable de 68 a 70 80 de 78 a 80		adaptable de 68 a 70 80 de 78 a 80	
	adaptable de 97 a 100		adaptable de 107 a 110		adaptable de 117 a 120		adaptable de 127 a 130		adaptable de 137 a 140		adaptable de 147 a 150		adaptable de 157 a 160		adaptable de 167 a 170	
Acceso frontal	70 80		70 80		70 80		70 80		70 80		70 80		70 80		70 80	
Lateral	70	80	70	80	70	80	70	80	70	80	70	80	70	80	70	80
	REF	REF	REF	REF	REF	REF	REF	REF	REF	REF	REF	REF	REF	REF	REF	REF
Transparente	B-187 B-195	B-187 B-196	B-188 B-195	B-188 B-196	B-189 B-195	B-189 B-196	B-190 B-195	B-190 B-196	B-191 B-195	B-191 B-196	B-192 B-195	B-192 B-196	B-193 B-195	B-193 B-196	B-194 B-195	B-194 B-196
Serigrafía	B-17 B-24	B-17 B-25	B-18 B-24	B-18 B-25	B-19 B-24	B-19 B-25	B-20 B-24	B-20 B-25	B-21 B-24	B-21 B-25	B-22 B-24	B-22 B-25	B-23 B-24	B-23 B-25	B-52 B-24	B-52 B-25
Bultos	2		2		2		2		2		2		2		2	

Clio Rectangular

/(1 fijo + 1 puerta) + (1 fijo + 1 puerta)

- Cristal templado 5 mm transparente o serigrafiado con certificado CE.
- 2 ruedas dobles superiores por puerta, para mayor suavidad de apertura y cierre.
- 2 ruedas sencillas inferiores, retráctiles, por puerta para mayor suavidad.
- Fácil desmontaje de las puertas para mantenimiento y limpieza.
- 2 perfiles de compensación de 15 mm incluidos.
- Perfil de supercompensación opcional 50 mm.
- Embalaje especial de alta seguridad.

Desmontaje rodamientos.



Transparente



Serigrafiado al ácido

Rectangular
90 cm

ancho de paso
44 (aprox.)

adaptable de 68,5 a 70 adaptable de 88,5 a 90

Rectangular
100 cm

ancho de paso
48 (aprox.)

adaptable de 68,5 a 70 adaptable de 98,5 a 100

Rectangular
120 cm

ancho de paso
57 (aprox.)

adaptable de 68,5 a 70 adaptable de 118,5 a 120

Acceso en ángulo

	Frente 90 + Lateral 70	Frente 100 + Lateral 70	Frente 120 + Lateral 70
Lateral	70 REF	70 REF	70 REF
Transparente	C-20	C-21	C-22
Serigrafía	C-7	C-8	C-9
Bultos	1	1	1

Clio Cuadradas

/(1 fijo + puerta) + (1 fijo + puerta)

- Cristal templado 5 mm transparente o serigrafiado con certificado CE.
- 2 ruedas dobles superiores por puerta, para mayor suavidad de apertura y cierre.
- 2 ruedas sencillas inferiores, retráctiles, por puerta para mayor suavidad.
- Fácil desmontaje de las puertas para mantenimiento y limpieza.
- 2 perfiles de compensación de 15 mm incluidos.
- Perfil de supercompensación opcional 50 mm.
- Embalaje especial de alta seguridad.



Tirador.



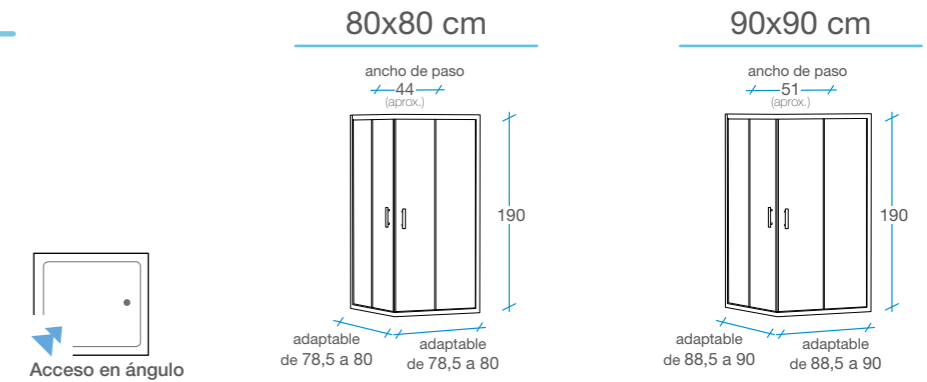
Desmontaje rodamientos.



Transparente



Serigrafiado al ácido



Acabado	Referencia	Referencia
Transparente	D-11	D-12
Serigrafía	D-5	D-6
Bultos	1	1

Clio 1/4 Círculo

/ (1 fijo + puerta) + (1 fijo + puerta)

- Cristal templado 5 mm transparente o serigrafiado con certificado CE.
- 2 ruedas dobles superiores por puerta, para mayor suavidad de apertura y cierre.
- 2 ruedas sencillas inferiores, retráctiles, por puerta para mayor suavidad.
- Fácil desmontaje de las puertas para mantenimiento y limpieza.
- 2 perfiles de compensación de 15 mm incluidos.
- Perfil de supercompensación opcional 50 mm.
- Embalaje especial de alta seguridad.

