

# Sydney

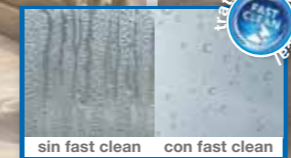
## Frente ducha

/ 1 fijo + 1 puerta

- Cristal templado 6 mm transparente o serigrafiado con certificado CE.
- Tratamiento del cristal antical Fast Clean.
- Sin perfilera inferior para facilitar acceso al interior.
- Perfil de compensación incluido de 25 mm.
- Perfil de supercompensación opcional 50 mm.
- Embalaje especial de alta seguridad.



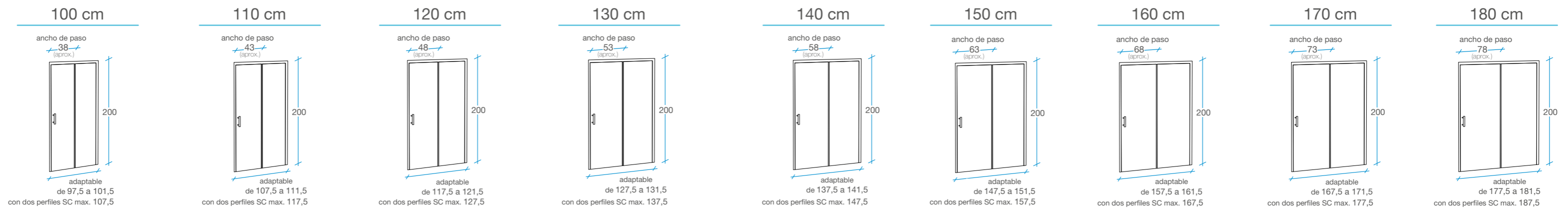
Transparente



sin fast clean con fast clean



Serigrafiado al ácido



Acabado	Referencia	Referencia	Referencia	Referencia	Referencia	Referencia	Referencia	Referencia	Referencia
Transparente	B-105	B-106	B-107	B-108	B-109	B-110	B-111	B-112	B-113
Serigrafía (puerta a Izquierda)	B-142	B-143	B-144	B-145	B-146	B-147	B-148	B-149	B-150
Serigrafía (puerta a Derecha)	B-127	B-128	B-129	B-130	B-131	B-132	B-133	B-134	B-135
Bultos	1	1	1	1	1	2	2	2	2

IVA no incluido.

# Sydney

## Frente ducha

/ 2 fijos + 2 puertas /  
Acceso central

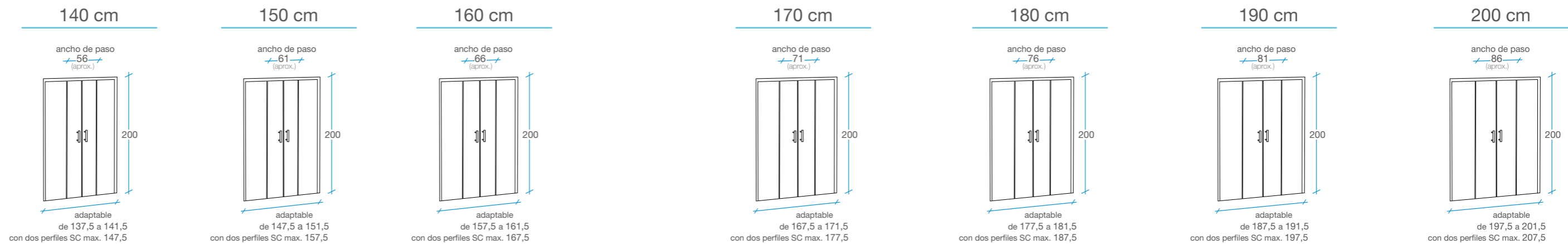
- Cristal templado 6 mm transparente o serigrafiado con certificado CE.
- Tratamiento del cristal antical Fast Clean.
- Sin perfilera inferior para facilitar acceso al interior.
- Perfil de compensación incluido de 25 mm.
- Perfil de supercompensación opcional 50 mm.
- Embalaje especial de alta seguridad.



Transparente



Serigrafiado al ácido



Acabado	Referencia	Referencia	Referencia	Referencia	Referencia	Referencia	Referencia
Transparente	B-120	B-121	B-122	B-123	B-124	B-125	B-126
Serigrafía	B-157	B-158	B-159	B-160	B-161	B-162	B-163
Bultos	2	2	2	2	2	2	2

# Sydney

## Rectangular

/(1 fijo + 1 puerta) + lateral fijo

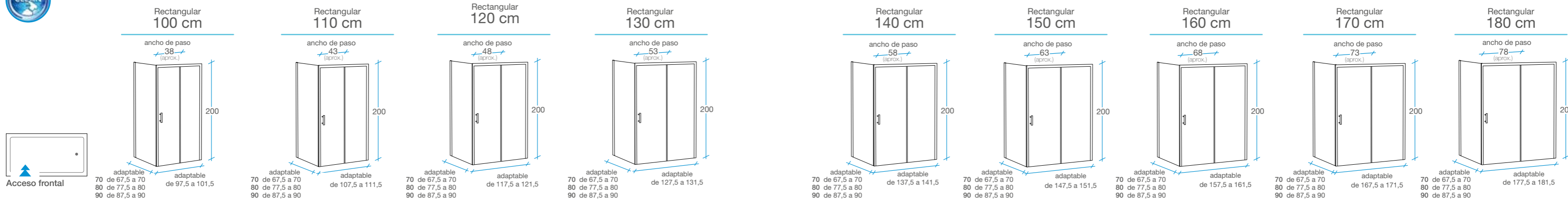
- Cristal templado 6 mm transparente o serigrafiado con certificado CE.
- Tratamiento del cristal antical Fast Clean.
- Sin perfilera inferior para facilitar acceso al interior.
- Perfil de compensación incluido de 25 mm.
- Perfil de supercompensación opcional 50 mm.
- Embalaje especial de alta seguridad.



Transparente



Serigrafiado al ácido



	Frente 100 + Lateral fijo			Frente 110 + Lateral fijo			Frente 120 + Lateral fijo			Frente 130 + Lateral fijo			Frente 140 + Lateral fijo			Frente 150 + Lateral fijo			Frente 160 + Lateral fijo			Frente 170 + Lateral fijo			Frente 180 + Lateral fijo		
Lateral	70	80	90	70	80	90	70	80	90	70	80	90	70	80	90	70	80	90	70	80	90	70	80	90	70	80	90
	REF	REF	REF	REF	REF	REF	REF	REF	REF	REF	REF	REF	REF	REF	REF	REF	REF	REF	REF	REF	REF	REF	REF	REF	REF	REF	REF
Transparente	B-105 B-117	B-105 B-118	B-105 B-119	B-106 B-117	B-106 B-118	B-106 B-119	B-107 B-117	B-107 B-118	B-107 B-119	B-108 B-117	B-108 B-118	B-108 B-119	B-109 B-117	B-109 B-118	B-109 B-119	B-110 B-117	B-110 B-118	B-110 B-119	B-111 B-117	B-111 B-118	B-111 B-119	B-112 B-117	B-112 B-118	B-112 B-119	B-113 B-117	B-113 B-118	B-113 B-119
Serigrafía (puerta a Izquierda)	B-142 B-154	B-142 B-155	B-142 B-156	B-143 B-154	B-143 B-155	B-143 B-156	B-144 B-154	B-144 B-155	B-144 B-156	B-145 B-154	B-145 B-155	B-145 B-156	B-146 B-154	B-146 B-155	B-146 B-156	B-147 B-154	B-147 B-155	B-147 B-156	B-148 B-154	B-148 B-155	B-148 B-156	B-149 B-154	B-149 B-155	B-149 B-156	B-150 B-154	B-150 B-155	B-150 B-156
Serigrafía (puerta a Derecha)	B-127 B-139	B-127 B-140	B-127 B-141	B-128 B-139	B-128 B-140	B-128 B-141	B-129 B-139	B-129 B-140	B-129 B-141	B-130 B-139	B-130 B-140	B-130 B-141	B-131 B-139	B-131 B-140	B-131 B-141	B-132 B-139	B-132 B-140	B-132 B-141	B-133 B-139	B-133 B-140	B-133 B-141	B-134 B-139	B-134 B-140	B-134 B-141	B-135 B-139	B-135 B-140	B-135 B-141
Bultos	2			2			2			2			3			3			3			3			3		

# Sydney

## Rectangular

/(1 fijo + 1 puerta) +  
(1 fijo + 1 puerta)

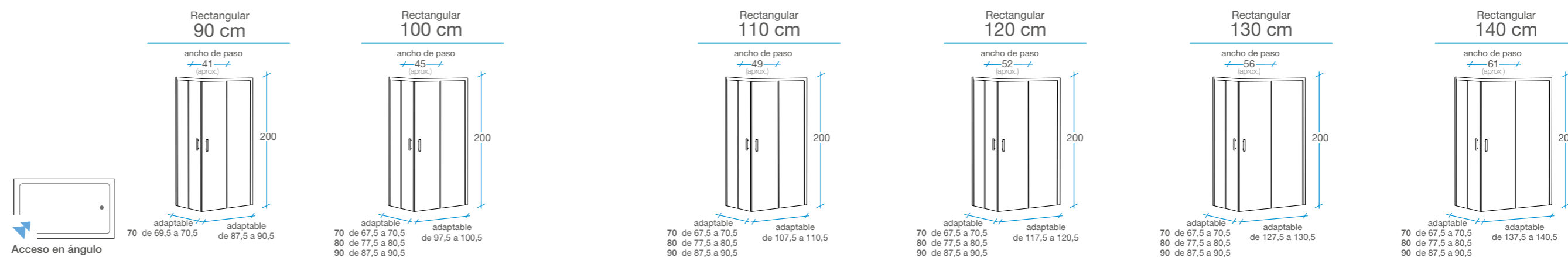
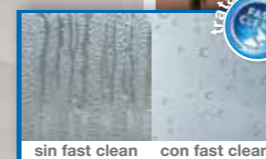
- Cristal templado 6 mm transparente o serigrafiado con certificado CE.
- Tratamiento del cristal antical Fast Clean.
- Sin perfilera inferior para facilitar acceso al interior.
- Perfil de compensación incluido de 25 mm.
- Perfil de supercompensación opcional 50 mm.
- Embalaje especial de alta seguridad.



Transparente



Serigrafiado al ácido



	Frente 90 + Lateral (fijo + puerta)			Frente 100 + Lateral (fijo + puerta)			Frente 110 + Lateral (fijo + puerta)			Frente 120 + Lateral (fijo + puerta)			Frente 130 + Lateral (fijo + puerta)			Frente 140 + Lateral (fijo + puerta)			
	Lateral	70	80	90	70	80	90	70	80	90	70	80	90	70	80	90	70	80	90
	REF	REF	REF	REF	REF	REF	REF	REF	REF	REF	REF	REF	REF	REF	REF	REF	REF	REF	REF
Transparente	B-116 B-114	-	-	B-105 B-114	B-105 B-115	B-105 B-116	B-106 B-114	B-106 B-115	B-106 B-116	B-107 B-114	B-107 B-115	B-107 B-116	B-108 B-114	B-108 B-115	B-108 B-116	B-109 B-114	B-109 B-115	B-109 B-116	
Serigrafía (puerta a Izquierda)	B-153 B-136	-	-	B-142 B-136	B-142 B-137	B-142 B-138	B-143 B-136	B-143 B-137	B-143 B-138	B-144 B-136	B-144 B-137	B-144 B-138	B-145 B-136	B-145 B-137	B-145 B-138	B-146 B-136	B-146 B-137	B-146 B-138	
Serigrafía (puerta a Derecha)	B-138 B-151	-	-	B-127 B-151	B-127 B-152	B-127 B-153	B-128 B-151	B-128 B-152	B-128 B-153	B-129 B-151	B-129 B-152	B-129 B-153	B-130 B-151	B-130 B-152	B-130 B-153	B-131 B-151	B-131 B-152	B-131 B-153	
Bultos	2			2			3			3			3			3			



Acceso en ángulo

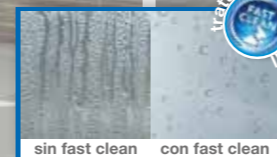
# Sydney Cuadradas

/(1 fijo + puerta) + (1 fijo + puerta)

- Cristal templado 6 mm transparente o serigrafiado con certificado CE.
- Tratamiento del cristal antical Fast Clean.
- Sin perfilera inferior para facilitar acceso al interior.
- Perfil de compensación incluido de 25 mm.
- Perfil de supercompensación opcional 50 mm.
- Embalaje especial de alta seguridad.



Transparente



80x80 cm

90x90 cm

Acceso en ángulo

Acabado	Referencia	Referencia
Transparente	2 x B-115	2 x B-116
Serigrafía	B-152 B-137	B-153 B-138
Bultos	2	2