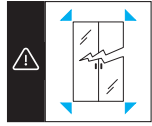


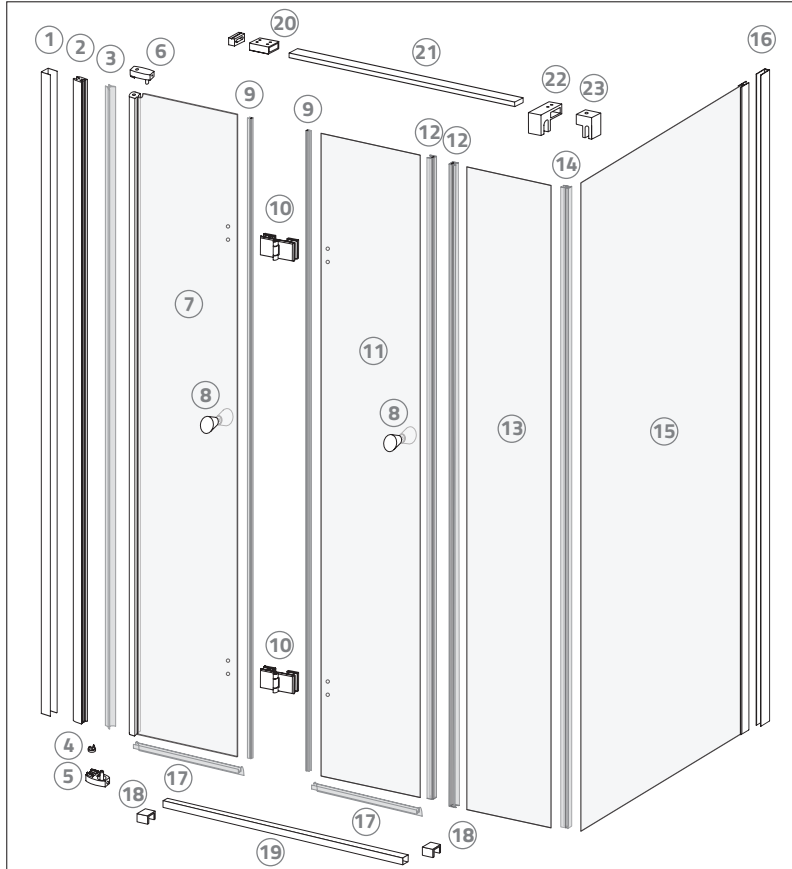
# Instrucciones

/ instructions / instructions

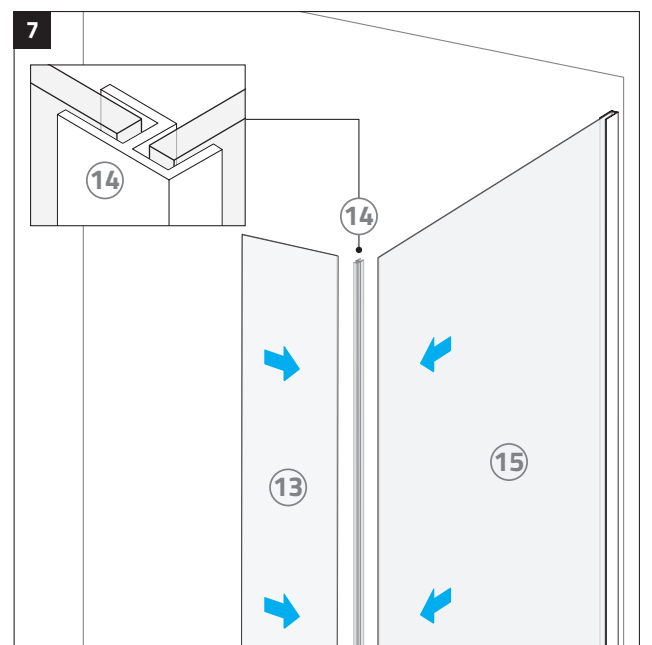
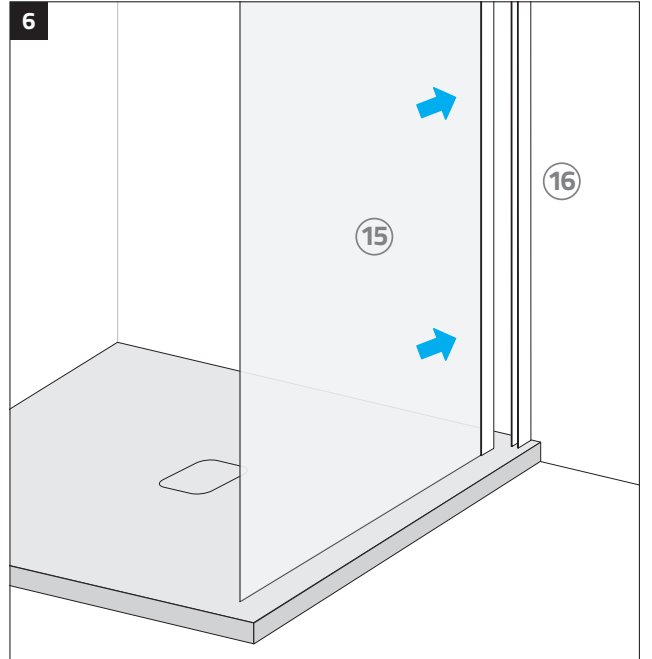
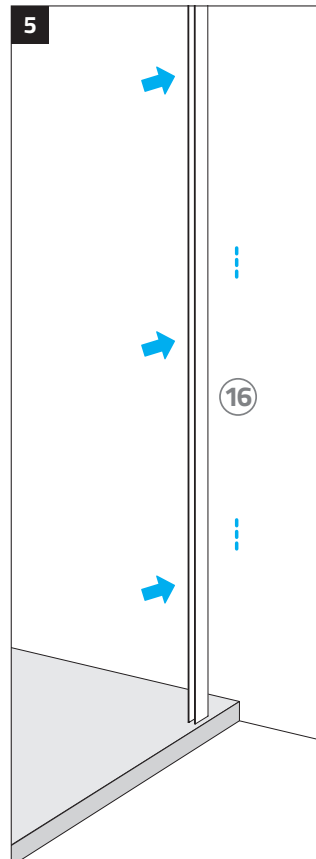
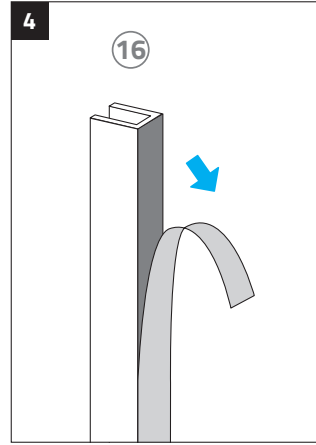
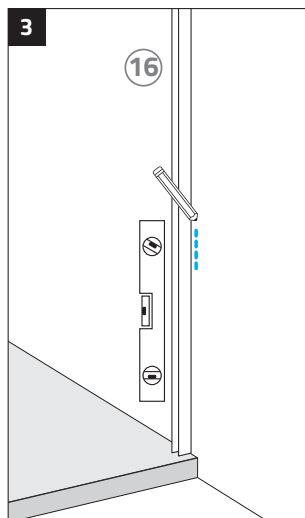
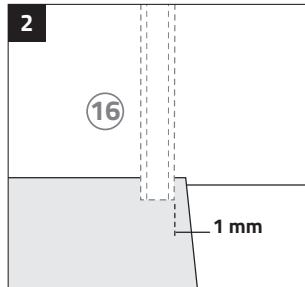
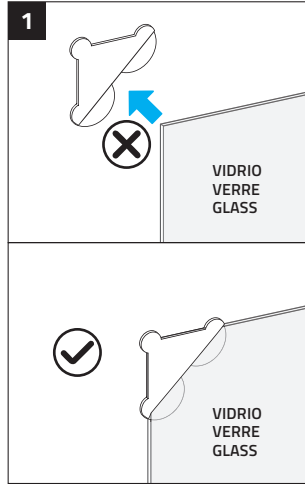


1

ANTES DE EMPEZAR · AVANT DE COMMENCER · BEFORE BEGINNING

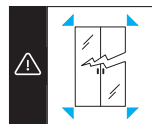


1	1	2	1	3	1				
4	1	5	1	6	1	7	1	8	2
9	2	10	2	11	1	12	2	13	1
14	1	15	1	16	1	17	2	18	2
19	1	20	1	21	1	22	1	23	1
24	1	25	4	26	8	27	6	28	2



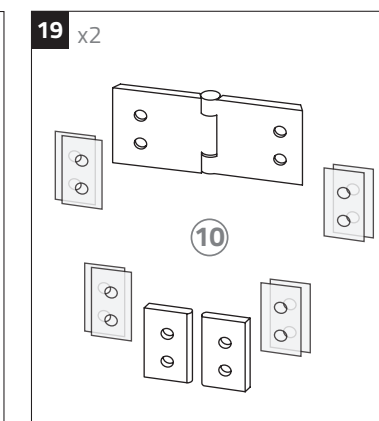
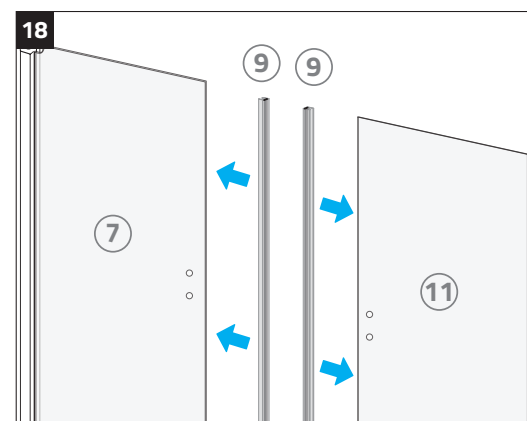
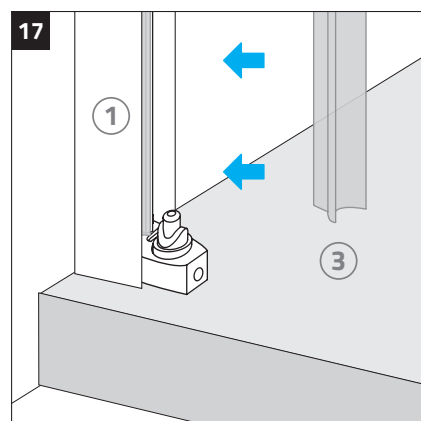
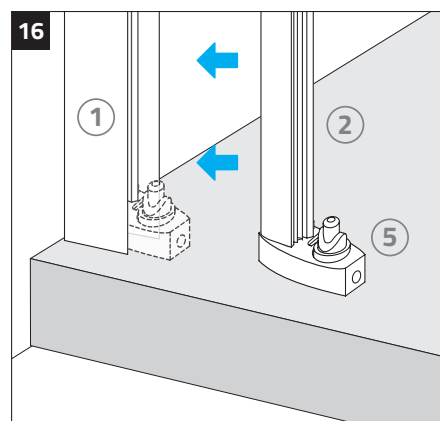
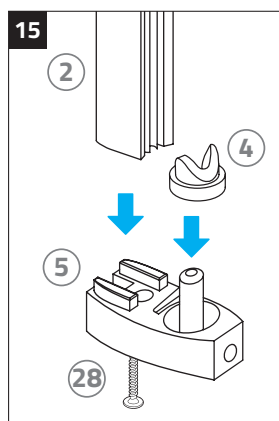
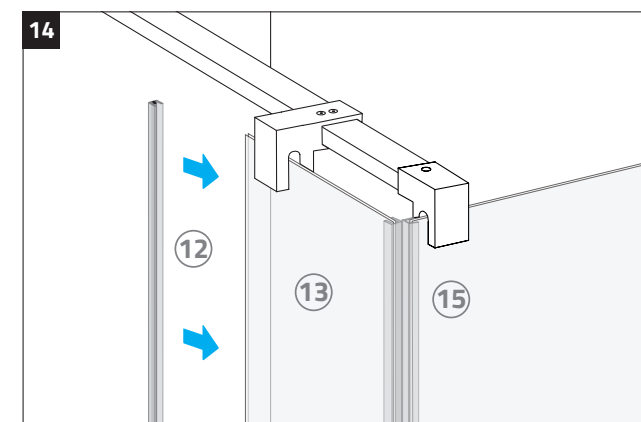
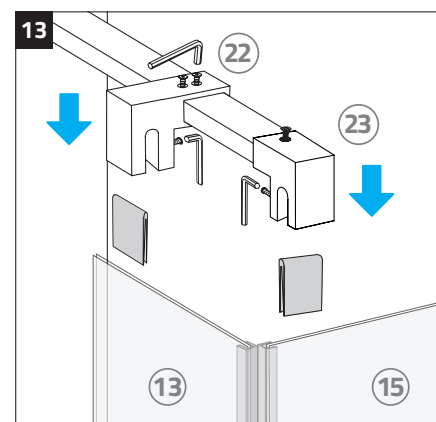
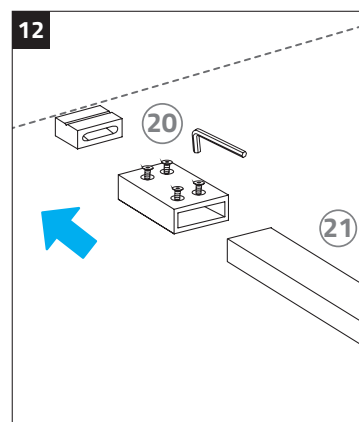
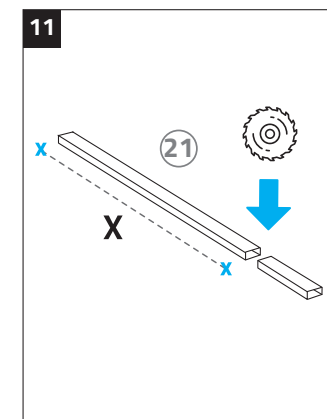
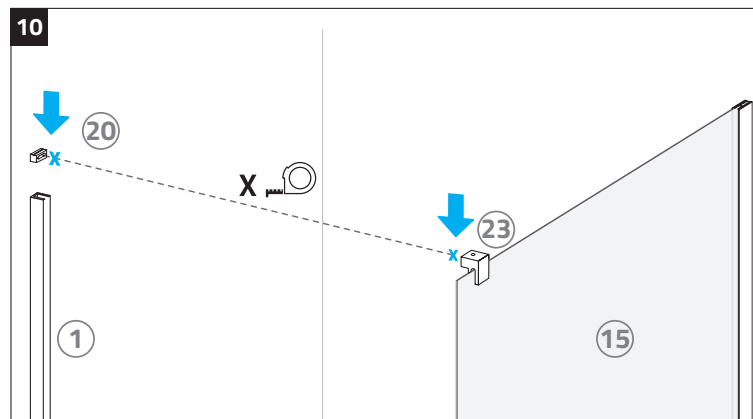
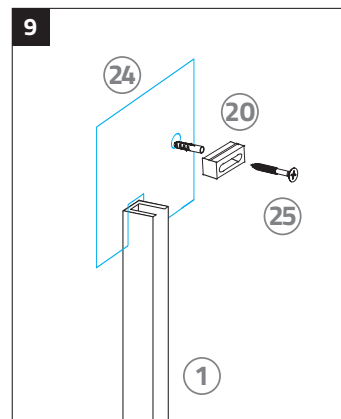
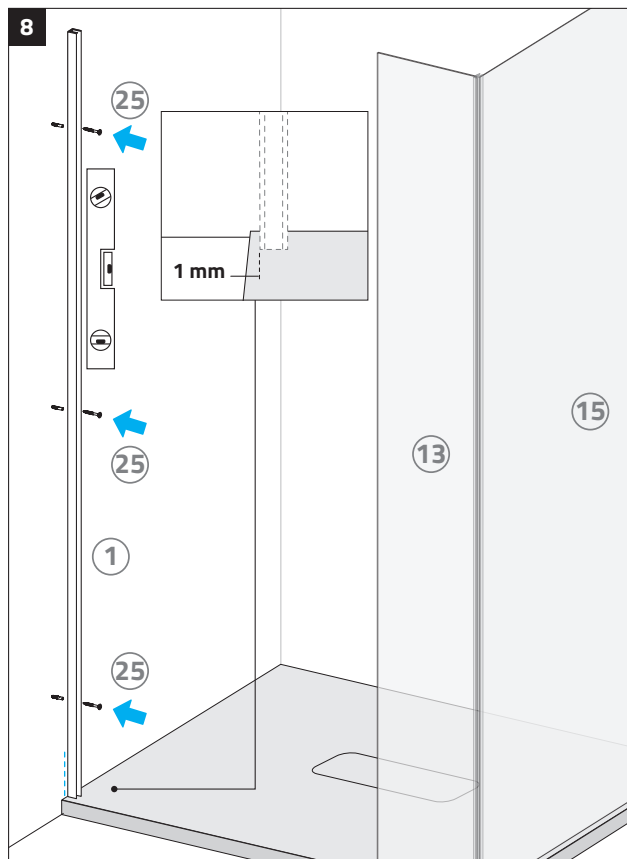
# Instrucciones

/ instructions / instructions



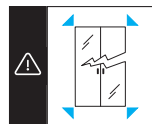
2

ANTES DE EMPEZAR · AVANT DE COMMENCER · BEFORE BEGINNING



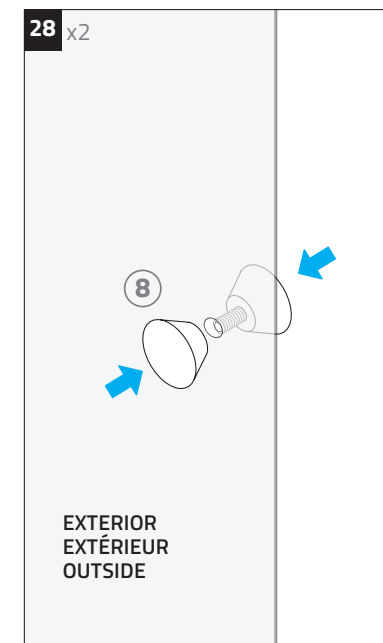
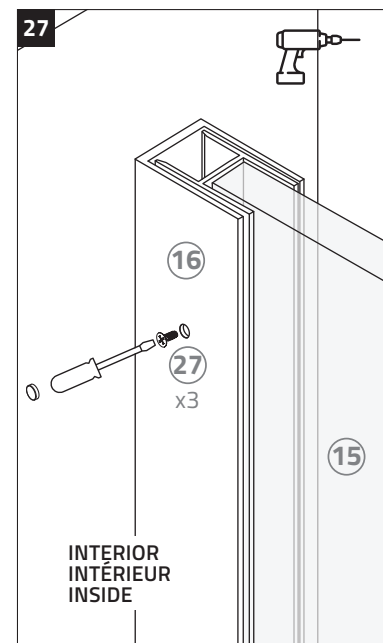
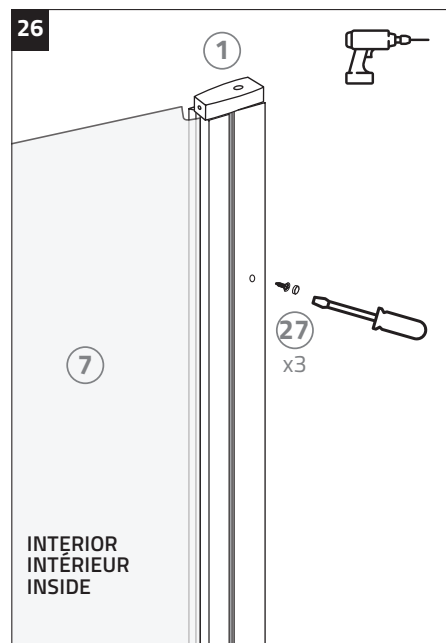
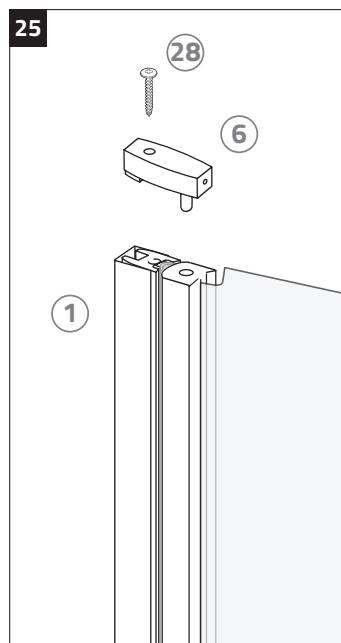
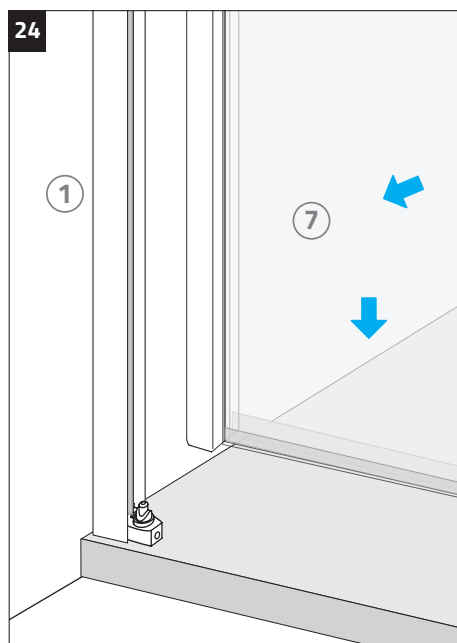
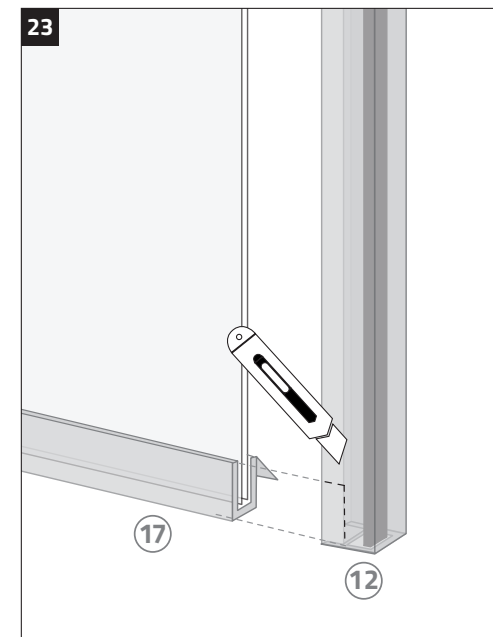
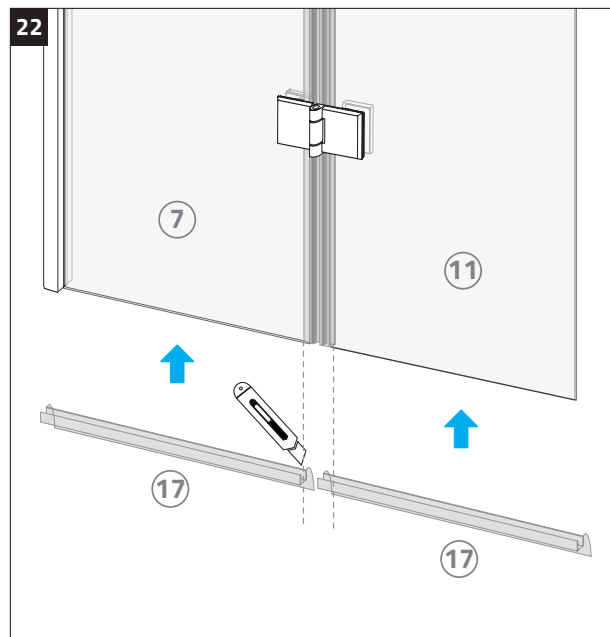
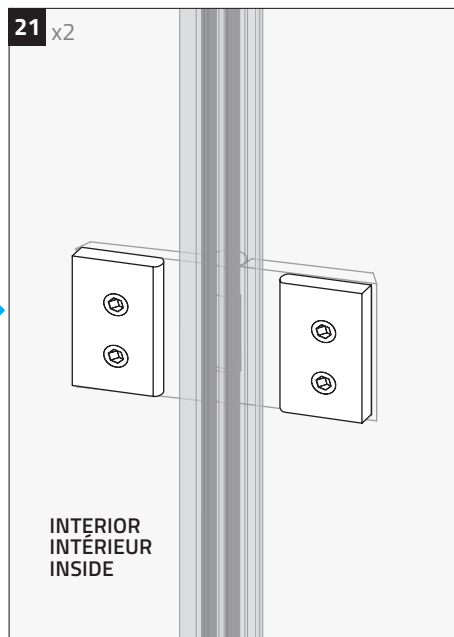
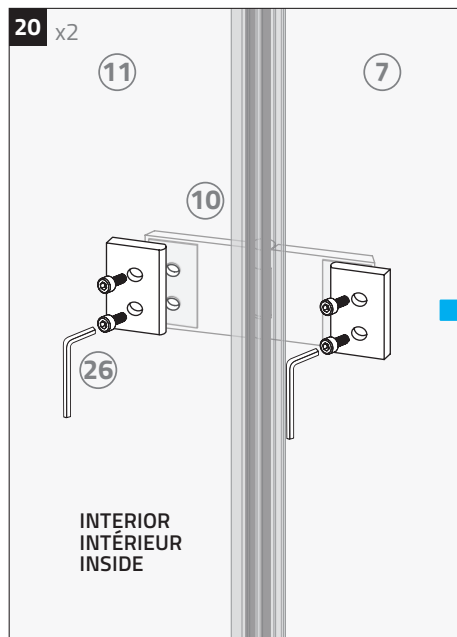
# Instrucciones

/ instructions / instructions



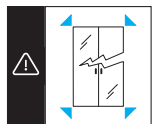
3

ANTES DE EMPEZAR · AVANT DE COMMENCER · BEFORE BEGINNING



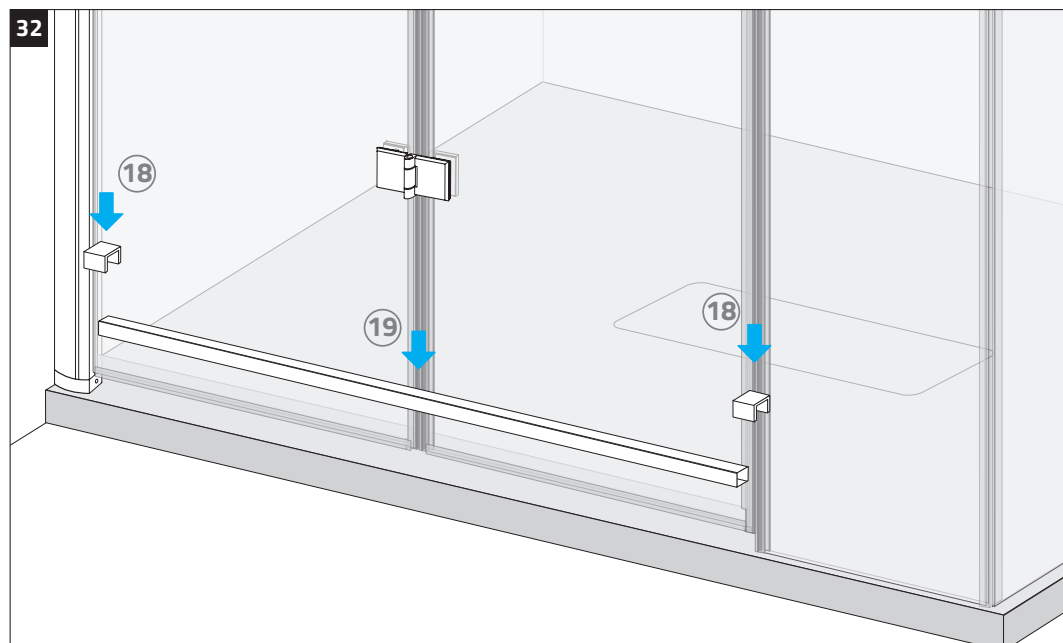
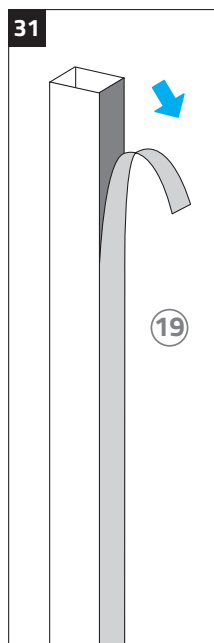
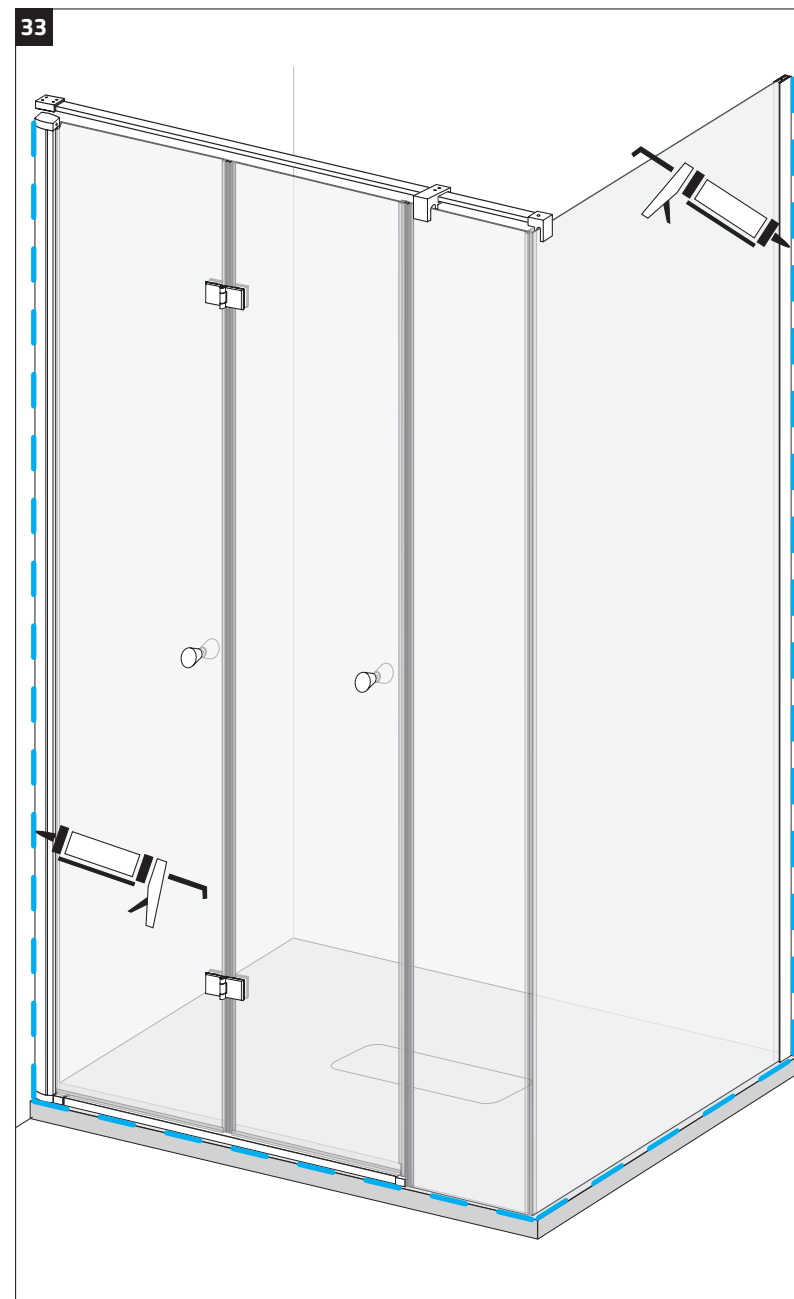
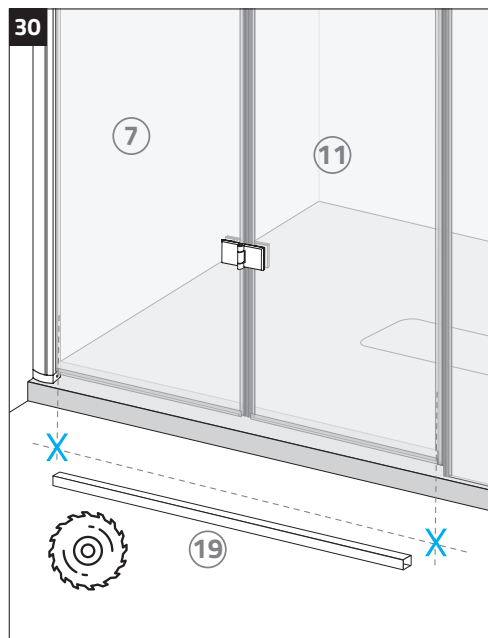
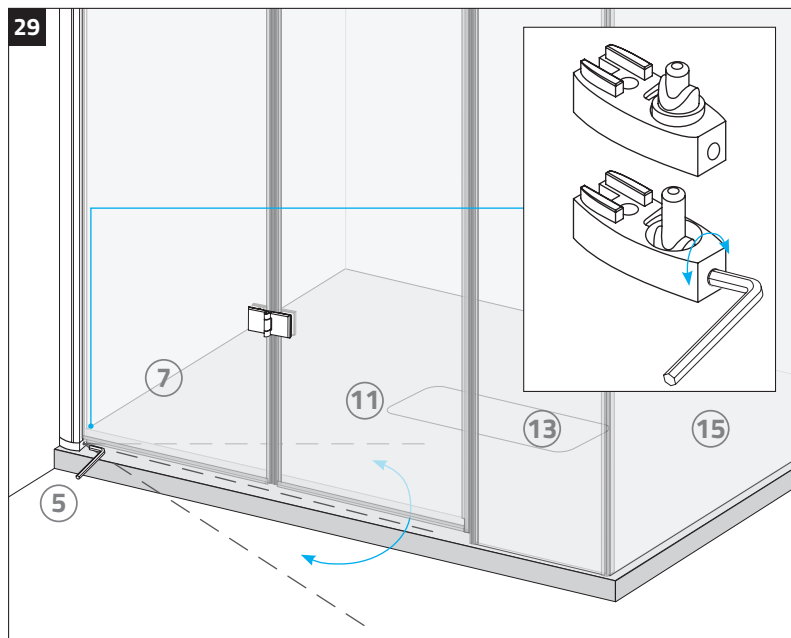
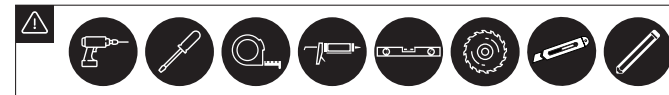
# Instrucciones

/ instructions / instructions



4

ANTES DE EMPEZAR · AVANT DE COMMENCER · BEFORE BEGINNING



es

## Recomendaciones de mantenimiento y conservación

### **Conservación de cromados y herrajes, se debe utilizar siempre abundante agua con jabón neutro.**

- No utilizar productos con alcohol que puedan dañar el anodizado o lacado del aluminio.
- Se recomienda la utilización de paños suaves principalmente de algodón o esponjas no abrasivas.
- Nunca utilice amoníaco, disolventes o estropajos.

### **Conservación del vidrio, debe utilizarse productos no abrasivos aclarando con agua y secado.**

- Debe enjuagar con agua las partes en las que pueda quedar jabón.
- Ser prudente al sujetarse a las partes móviles de la mampara.
- Ventilar el baño siempre que sea posible.

fr

## Recommandations d'entretien et de conservation

### **Pour la préservation du chrome et du matériel, vous devez toujours utiliser beaucoup d'eau avec du savon neutre.**

- N'utilisez pas de produits contenant de l'alcool qui pourraient endommager l'anodisation ou le laquage de l'aluminium.
- L'utilisation de chiffons doux principalement en coton ou d'éponges non abrasives est recommandée.
- N'utilisez jamais d'ammoniaque, de diluant ou de tampons à récurer.

### **Pour conserver le verre, utilisez des produits non abrasifs, rincez à l'eau et séchez.**

- Les parties où le savon peut rester doivent être rincées à l'eau.
- Soyez prudent lorsque vous tenez les pièces mobiles de la cloison.
- Aérez la salle de bain autant que possible.

en

## Maintenance and conservation recommendations

### **Chrome and hardware conservation, you should always use plenty of water with neutral soap.**

- Do not use products with alcohol that can damage the anodizing or lacquering of the aluminum.
- The use of soft cloths mainly made of cotton or non-abrasive sponges is recommended.
- Never use ammonia, thinner, or scouring pads.

### **Conservation of the glass, non-abrasive products should be used, rinsing with water and drying.**

- The parts where soap may remain must be rinsed with water.
- Be careful when holding onto the moving parts of the bulkhead.
- Ventilate the bathroom whenever possible.