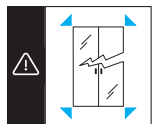


Instrucciones

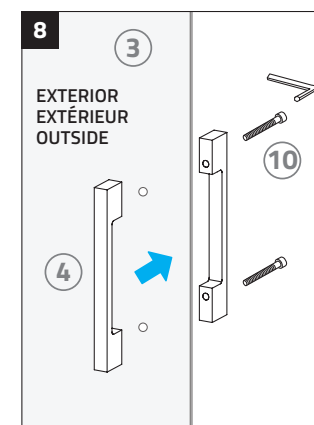
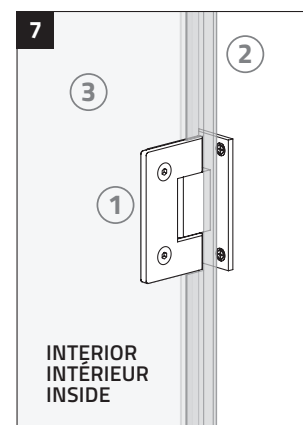
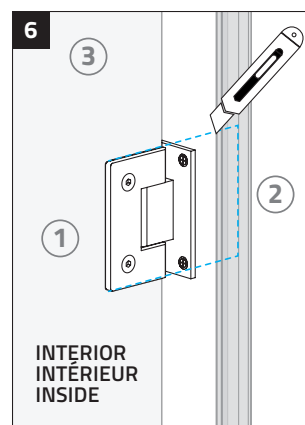
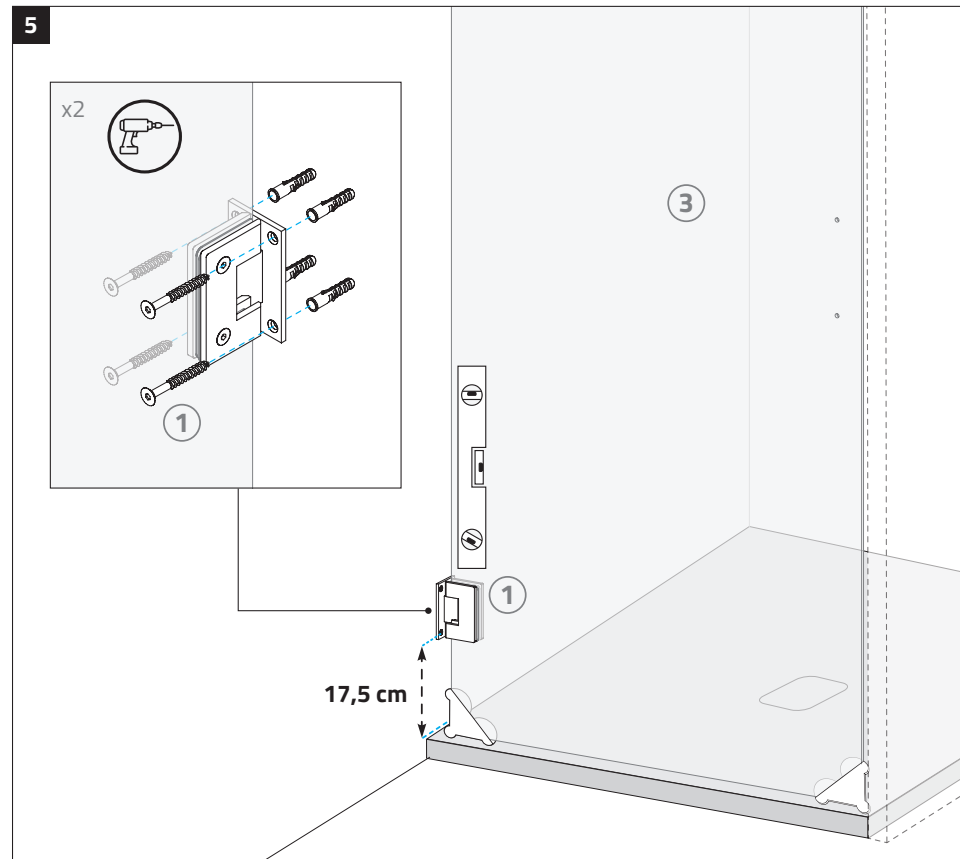
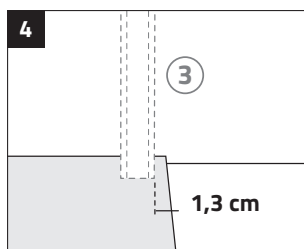
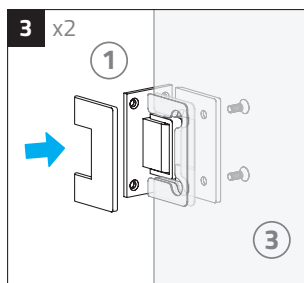
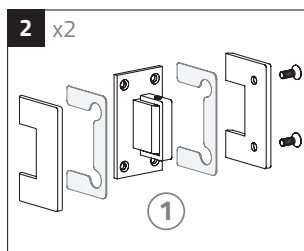
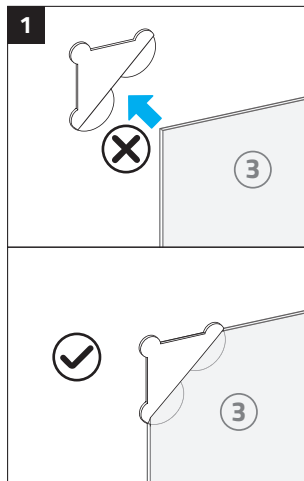
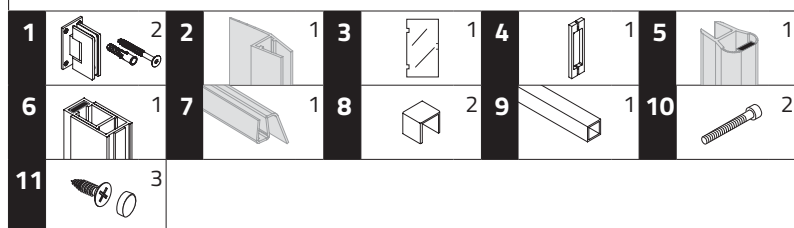
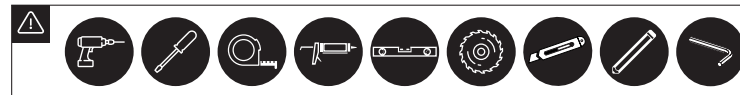
/ instructions / instructions

1 PUERTA ABATIBLE CON BISAGRAS - VIDRIO 8MM



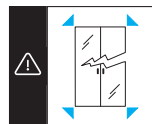
1

ANTES DE EMPEZAR · AVANT DE COMMENCER · BEFORE BEGINNING



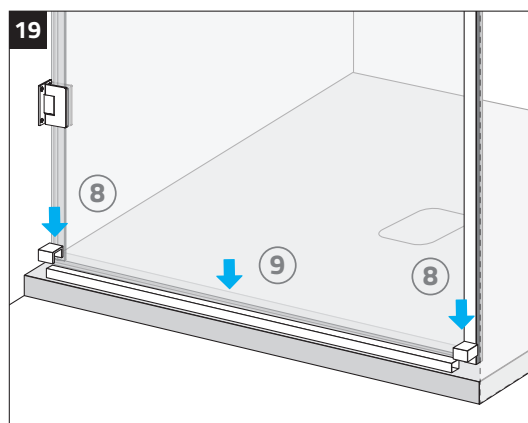
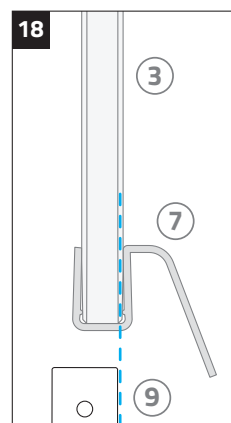
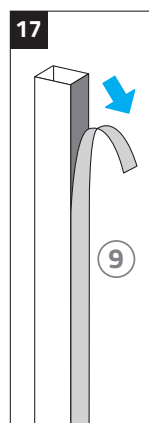
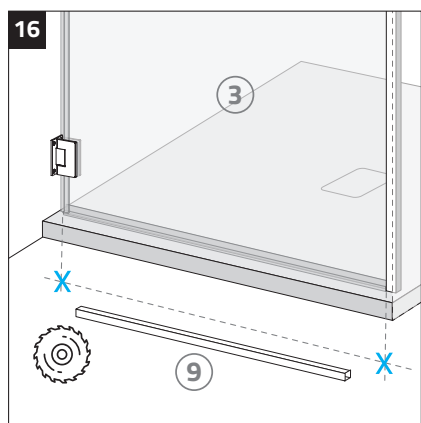
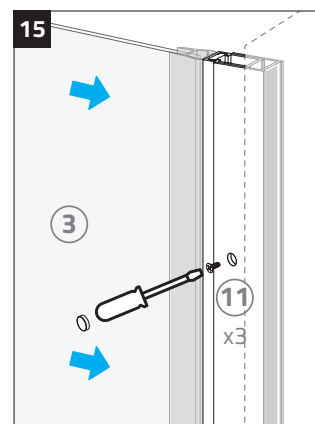
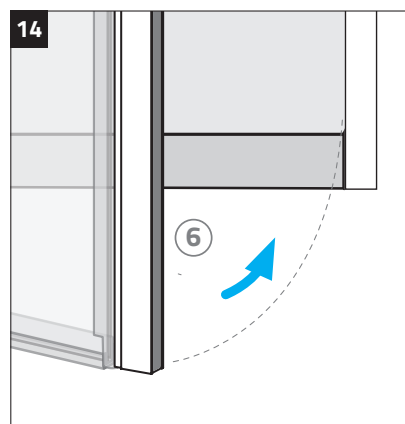
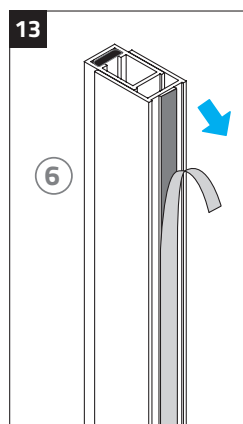
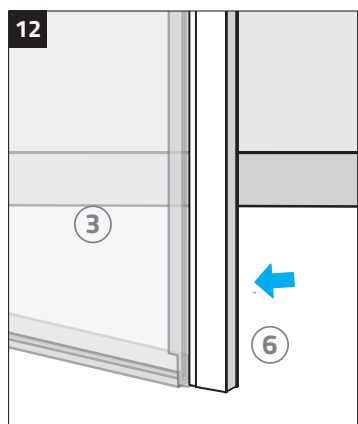
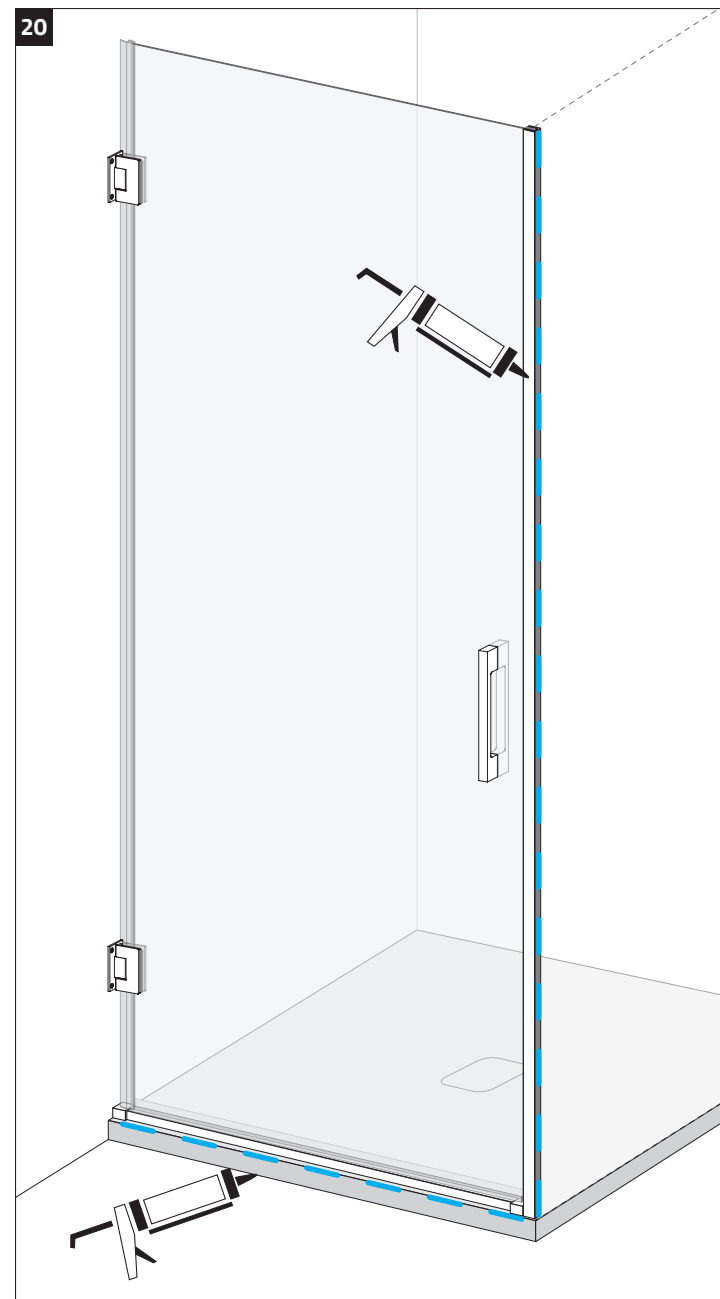
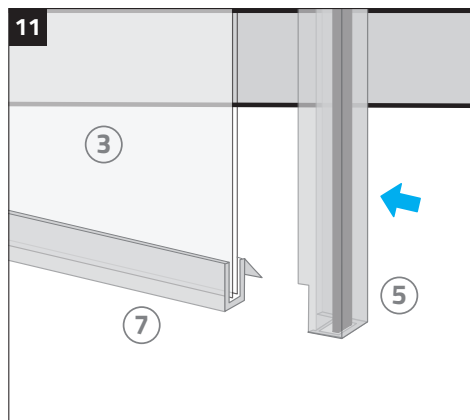
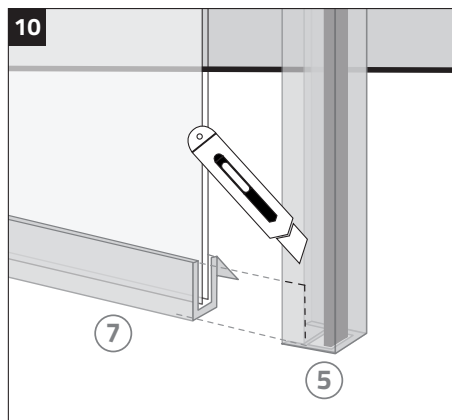
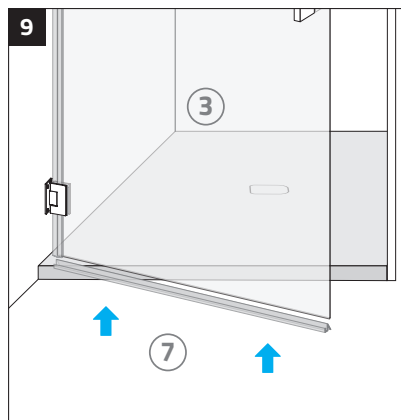
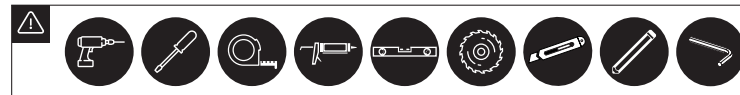
Instrucciones

/ instructions / instructions



2

ANTES DE EMPEZAR · AVANT DE COMMENCER · BEFORE BEGINNING



es

Recomendaciones de mantenimiento y conservación

Conservación de cromados y herrajes, se debe utilizar siempre abundante agua con jabón neutro.

- No utilizar productos con alcohol que puedan dañar el anodizado o lacado del aluminio.
- Se recomienda la utilización de paños suaves principalmente de algodón o esponjas no abrasivas.
- Nunca utilice amoníaco, disolventes o estropajos.

Conservación del vidrio, debe utilizarse productos no abrasivos aclarando con agua y secado.

- Debe enjuagar con agua las partes en las que pueda quedar jabón.
- Ser prudente al sujetarse a las partes móviles de la mampara.
- Ventilar el baño siempre que sea posible.

fr

Recommandations d'entretien et de conservation

Pour la préservation du chrome et du matériel, vous devez toujours utiliser beaucoup d'eau avec du savon neutre.

- N'utilisez pas de produits contenant de l'alcool qui pourraient endommager l'anodisation ou le laquage de l'aluminium.
- L'utilisation de chiffons doux principalement en coton ou d'éponges non abrasives est recommandée.
- N'utilisez jamais d'ammoniaque, de diluant ou de tampons à récurer.

Pour conserver le verre, utilisez des produits non abrasifs, rincez à l'eau et séchez.

- Les parties où le savon peut rester doivent être rincées à l'eau.
- Soyez prudent lorsque vous tenez les pièces mobiles de la cloison.
- Aérez la salle de bain autant que possible.

en

Maintenance and conservation recommendations

Chrome and hardware conservation, you should always use plenty of water with neutral soap.

- Do not use products with alcohol that can damage the anodizing or lacquering of the aluminum.
- The use of soft cloths mainly made of cotton or non-abrasive sponges is recommended.
- Never use ammonia, thinner, or scouring pads.

Conservation of the glass, non-abrasive products should be used, rinsing with water and drying.

- The parts where soap may remain must be rinsed with water.
- Be careful when holding onto the moving parts of the bulkhead.
- Ventilate the bathroom whenever possible.