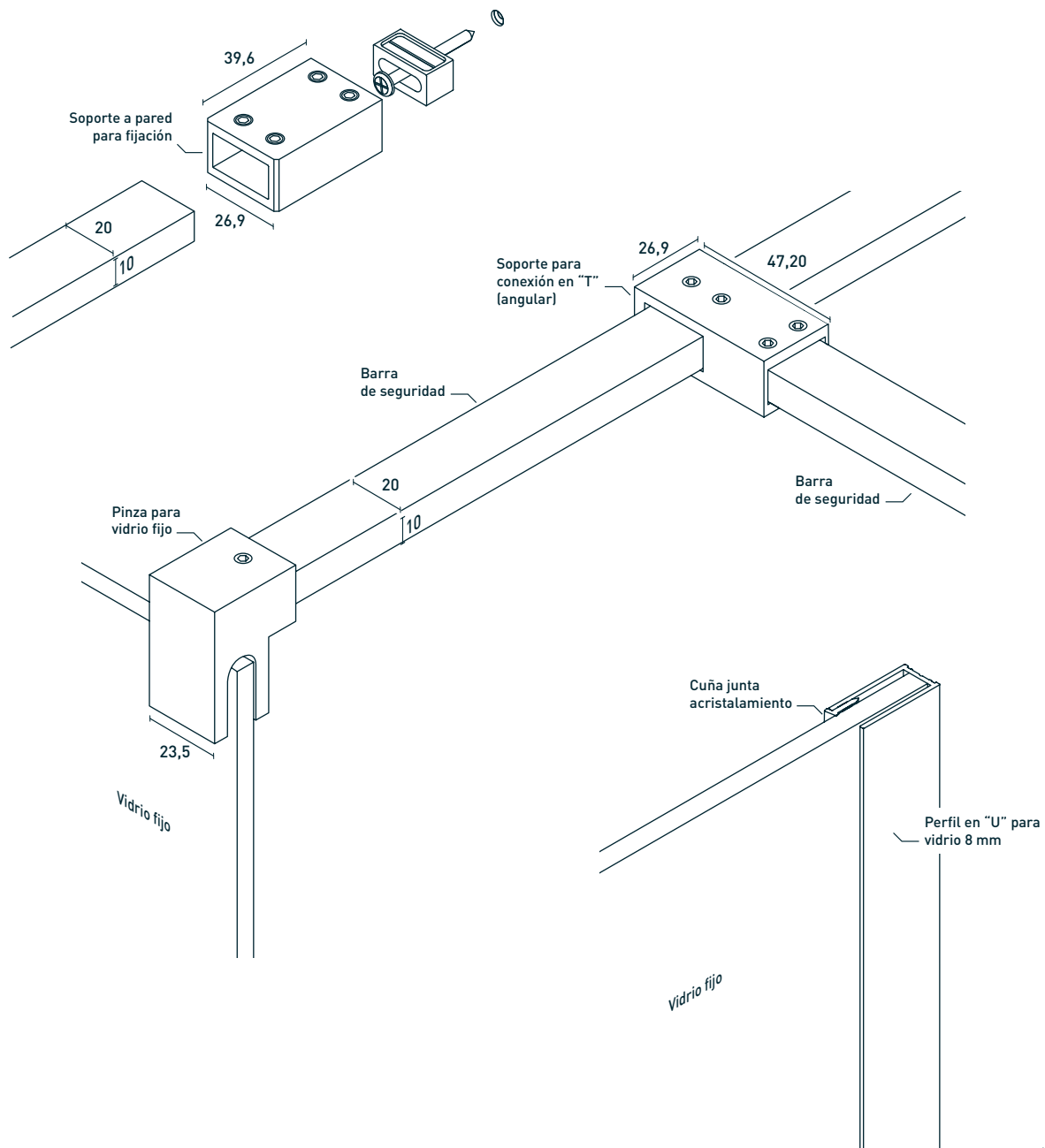
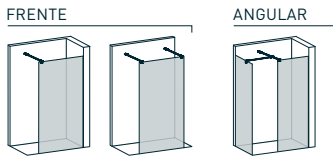


FIJOS

El modelo Manacor compuesto por paneles fijos con líneas minimalistas y una amplia gama de acabados.



medidas en milímetros

CARACTERÍSTICAS

- Tratamiento antical Fast Clean a doble cara.
- Vidrio templado de 8 mm.
- Altura 195 cm.
- Modelo reversible.
- Perfilera fabricada en aluminio aleación 6463 de primera extrusión y con acabados anodizado alto brillo, acero pulido con recubrimiento electrostático para lacados negro mate, blanco mate y oro grata mate.
- Sin perfilera inferior ni superior.
- Herrajes en Zamak y Acero Inoxidable 304.
- Barra de lado a lado en Acero Inoxidable 304 opcional.
- Brazo de seguridad perpendicular.
- Cuña junta acristalamiento fabricada en PVC.
- Fabricación a medida opcional.

ACABADOS

- Cromo**
anodizado alto brillo
- Negro**
mate
- Blanco**
mate
- Oro**
grata mate

ENSAYOS REALIZADOS	NORMATIVAS	RESULTADO
REQUISITOS		
Generalidades	UNE-EN 14428:2016 + A1:2019	Conforme
Endurancia	UNE-EN 14428:2016 + A1:2019	N/A
Estabilidad	UNE-EN 14428:2016 + A1:2019	Correcto
Retención al agua	UNE-EN 14428:2016 + A1:2019	Correcto

N/A: El ensayo no aplica.

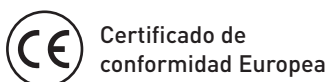
N/R: Ensayo no realizado.

N/S: Ensayo no solicitado

Noviembre 2022

Los ensayos descritos en esta ficha han sido realizados en el laboratorio de AIDIMME [ESG46261590] a petición del fabricante del producto. Los resultados obtenidos únicamente conciernen a la muestra analizada. Dichos resultados se recogen en el informe de ensayos referencia 231.I.2107.325.ES.01 (H.E. 22102467).

AIDIMME
INSTITUTO TECNOLÓGICO



made in Spain
Fabricada por Becrisa

