

FICHA TÉCNICA

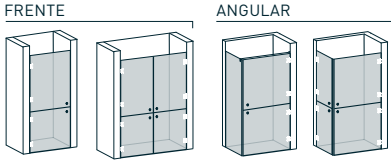
MOVILIDAD REDUCIDA

MUXIA_{MR}

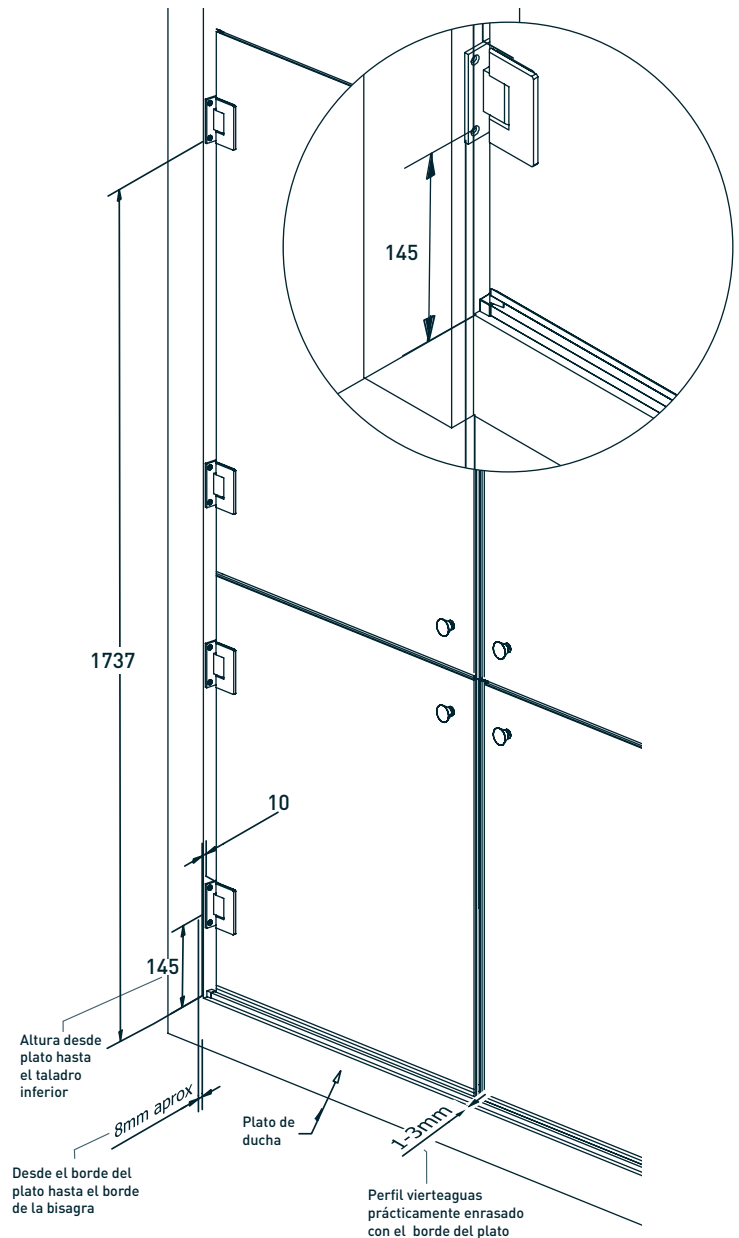
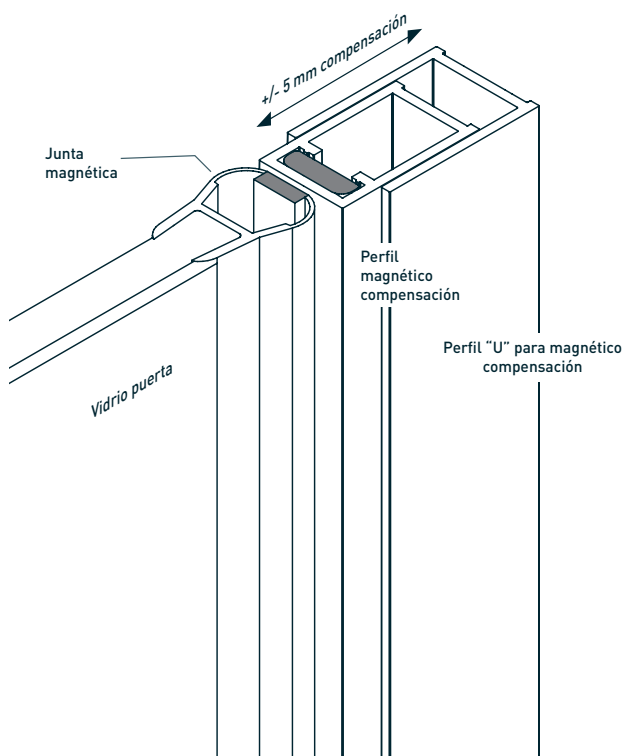
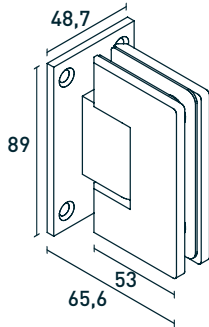


PUERTAS PARTIDAS ABATIBLES CON BISAGRAS

El modelo Muxia Movilidad Reducida de puertas partidas con puertas bisagras abatibles con líneas minimalistas y una amplia gama de acabados.



Bisagra abatible entre pared y puerta 90°



medidas en milímetros

CARACTERÍSTICAS

- Tratamiento antical Fast Clean a doble cara.
- Vidrio templado de 8 mm.
- Altura 195 cm.
- Altura puerta segmento inferior 85 cm para fácil acceso
- Modelo reversible.
- Cierre magnético.
- Perfil magnético con compensación 20 mm la mampara que cierra contra pared.
- Perfilería fabricada en aluminio aleación 6463 de primera extrusión y con acabados anodizado alto brillo y en acero pulido con recubrimiento electrostático para acabados lacados en negro o blanco mate.
- Herrajes en Acero Inoxidable 304.
- Juntas de estanqueidad fabricadas en PVC.
- Apertura 90° exterior / interior
- 1 Pomo doble en cada vidrio de la puerta.
- Fabricación a medida.

ACABADOS

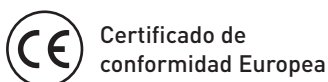
- **Cromo**
anodizado alto brillo
- **Negro**
mate
- **Blanco**
mate

ENSAYOS REALIZADOS	NORMATIVAS	RESULTADO
REQUISITOS		
Generalidades	UNE-EN 14428:2016 + A1:2019	Conforme
Endurancia	UNE-EN 14428:2016 + A1:2019	Correcto
Estabilidad	UNE-EN 14428:2016 + A1:2019	Correcto
Retención al agua	UNE-EN 14428:2016 + A1:2019	Correcto

Junio 2023

Los ensayos descritos en esta ficha han sido realizados en el laboratorio de AIDIMME (ESG46261590) a petición del fabricante del producto. Los resultados obtenidos únicamente conciernen a la muestra analizada. Dichos resultados se recogen en el informe de ensayos referencia 231.I.2107.325.ES.01 (H.E. 22102467).

AIDIMME
INSTITUTO TECNOLÓGICO



made in Spain
Fabricada por Becrisa

