

**6****ES****Garantía**

El plato tiene una garantía de 3 años desde el momento de su compra sobre defectos de fabricación (necesario presentar factura o ticket de compra y estas instrucciones), quedando excluidos todos defectos generados por un uso inadecuado, mala instalación o desgaste normal por uso.

Toda instalación que no se haga siguiendo todas nuestras indicaciones dejará sin garantía el plato de ducha.

La garantía cubre únicamente la reparación o reposición de un plato nuevo, en ningún caso las obras de instalación y retirada del plato defectuoso.

**PT****Garantia**

A base de duche tem garantia de 3 anos a partir da data da compra, contra defeitos de fabricação (o cliente deve ter a fatura de compra e este manual de instruções). Estão excluídos da garantia todos os defeitos causados por uso inapropriado, instalação de forma errada ou desgaste normal de uso.

Toda instalação realizada sem seguir nossas indicações fará com que a base de duche perca sua garantia.

A garantia cobre unicamente a reparação ou reposição de uma base de duche nova, em nenhum caso as obras de instalação ou retirada da base de duche defeituosa.

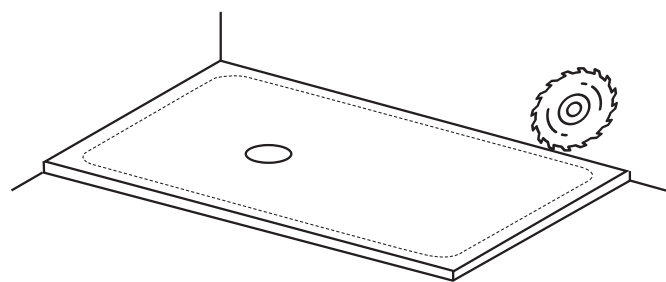
**FR****Garantie**

Le receveur est garanti 3 ans à partir de la date d'achat (sur présentation d'une preuve d'achat et de cette notice d'instructions).

Sont exclus les dommages occasionnés par un mauvais usage, par une mauvaise installation ou par une usure normale.

Toute installation non conforme à ces instructions entraînera la perte de la garantie.

La garantie couvre la réparation ou l'échange du receveur mais en aucun cas la dépose / repose de celui-ci.

**Corte del plato de ducha.****Corte bases de duche.****Coupe du plateau de douche.****ES****Corte y manipulación del plato de ducha**

Los platos de ducha permiten realizar cortes para adaptarlo a un espacio específico, pero se deben tener en cuenta las siguientes medidas de seguridad.

El usuario tiene la responsabilidad de llevar a cabo una evaluación de riesgos local. Consecuentemente, deberán utilizarse sistemas seguros de manipulación.

Recomendamos utilizar los siguientes equipos de protección individual durante las operaciones de almacenamiento y manipulación del material: casco, zapatos de seguridad, gafas, guantes de protección y mascarilla de seguridad.

**PREVENCIÓN:**

No respirar el polvo generado por los procesos de corte. Lavar la cara y manos después de su manipulación. No comer, beber o fumar cuando se use el material. Utilice protección respiratoria tipo P3.

**MEDIO AMBIENTE DE TRABAJO**

Se recomienda el uso de herramientas refrigeradas por agua para evitar la generación de polvo en las operaciones de mecanizado del material. Complementar con sistemas de extracción localizada sobre el foco emisor del polvo y/o ventilación general como medidas de protección colectiva.

**ALMACENAMIENTO DEL MATERIAL**

Debe ser almacenado de forma segura, siguiendo las pautas del fabricante para evitar posibles incidencias. Evitar impactos fuertes que puedan causar que el material se rompa.

**PT****Corte e manipulação das bases de duche**

As bases de duche podem ser cortadas e adaptadas a espaços específicos, tendo sempre em conta as seguintes medidas de segurança.

É responsabilidade do usuário avaliar os respetivos riscos. Deste modo, deverão ser utilizados modos seguros de manipulação.

Recomendamos a utilização dos seguintes equipamentos de proteção individual durante as operações de armazenamento e manipulação do material: capacete, sapatos de segurança, óculos, luvas de proteção e máscaras de segurança.

**PREVENÇÃO:**

Não respirar o pó criado pelos processos de corte. Lavar a cara e as mãos depois da sua manipulação. Não comer, beber ou fumar enquanto o material esteja a ser utilizado. Utilize proteção respiratória tipo (P3).

**AMBIENTE DE TRABALHO:**

É recomendado o uso de ferramentas refrigeradas por água de modo a evitar o levantamento de pó nas operações mecânicas do material. Complementar a segurança com sistemas de extração localizada acima do foco de emissão de pó e/ou ventilação geral como medidas de proteção coletiva.

**ARMAZENAMENTO DO MATERIAL:**

Deve ser armazenado de forma segura, seguindo as notas do fabricante, de modo a evitar possíveis incidentes. Evitar impactos fortes que possam causar dano no material.

**FR****Coupe et manipulation du plateau de douche.**

Les plateaux de douche peuvent être découpés pour les adapter à une zone spécifique, mais il convient de tenir compte de certaines mesures de sécurité.

L'installateur se doit de mener à bien une évaluation des risques localisés et d'utiliser des systèmes de manipulations adéquats et sûrs.

Il est recommandé de porter certains équipements de protection individuel durant les opérations de stockage et manipulation du matériel : casque, chaussures de sécurité, lunettes, gants de protection et masque de sécurité.

**PRÉVENTION :**

Il est fortement recommandé de ne pas respirer la poussière lors du processus de découpe, de se laver le visage et les mains après chaque manipulation, ainsi que de ne pas manger, boire ou fumer lors de l'utilisation du matériel. Utiliser une protection respiratoire type P3.

**MILIEU DE TRAVAIL :**

Il est conseillé d'utiliser des outils refroidis à l'eau pour éviter la poussière en suspension lors de la mécanisation du matériel. Compléter avec des systèmes d'extraction localisée sur le foyer émetteur de poussière, et/ou une bonne ventilation générale comme protection collective.

**STOCKAGE DU MATÉRIEL.**

Le plateau de douche doit être stocké de manière sûre, suivant les directives du fabricant pour éviter toute incidence. A éviter aussi tout impact qui risquerait de casser le matériel.

**ES****Instrucciones de montaje****Platos de ducha**

Instrucciones de instalación para profesionales especializados. Devolverle las instrucciones de montaje al usuario final al fin de los trabajos de colocación.

En el caso de reclamaciones, los costes de desmontaje y de reposición del plato de ducha no entran en el marco de la garantía. Esta garantía es válida sólo si el plato de ducha ha estado instalado conforme a las presentes instrucciones.

**PT****Instruções de montagem****Bases de duche**

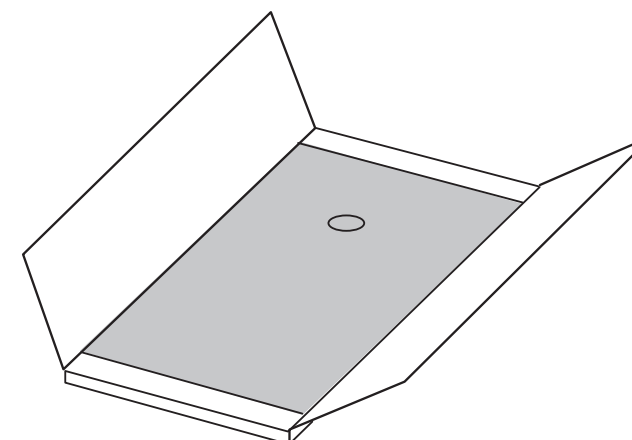
Instruções de instalação para profissionais especializados. Devolver as instruções de montagem ao usuário final no final da colocação.

No caso de reclamações, os custos de remoção e substituição da base de duche não se enquadram na garantia. A garantia é válida somente se a base de duche tiver sido instalada de acordo com estas instruções.

**FR****Instructions de montage des****Receveurs de douche**

Instructions de pose pour les professionnels spécialisés. Remette les instructions de montage à l'utilisateur final à la fin des travaux de pose.

Dans le cas de réclamations, les coûts de dépose et de repose du receveur de douche ne sont pas pris en charge dans le cadre de la garantie. Cette garantie n'est valable que si le receveur a été installé conformément aux présentes instructions.

**1**

✓ COLOR / COR / COULEUR

✓ MEDIDAS / MEDIDAS / MESURES

✓ TEXTURA / TEXTURA / TEXTURE

**ES****Antes de la instalación**

Controlar el correcto estado del plato de ducha y verificar que corresponde al acabado y al color escogido.

Antes de su instalación el plato debe ser almacenado siempre en horizontal o vertical, pero nunca haciendo ángulo, pues esto podría deformarlo.

Todos los platos de ducha pueden ser recortados con una radial con disco diamante. La parte cortada jamás tendrá el mismo acabado que los otros lados, por eso la parte cortada debe ir hacia la pared.

No es recomendable poner el plato de ducha sobre patas. Esto podría deformar el plato y en este caso, perdería la garantía.

Es posible instalar al plato sobre una base de poliestireno extruido de alta densidad respetando las consignas de encolado y de planimetría indicadas más abajo.

**PT****Antes de instalar**

Confira o perfeito estado da base de duche e verifique que corresponde ao tamanho e cor desejados.

Antes da instalação, a base de duche deve ser armazenada na posição horizontal ou vertical, mas nunca na diagonal (com ângulo), porque nesta posição a base de duche pode ser deformada. Neste caso, a garantia será perdida.

Todas as bases de duche podem ser cortadas usando serra com Disco de Diamante. A parte cortada jamais terá o mesmo acabamento que os demais lados. Por este motivo, a parte cortada deve ser escondida na parede.

Não é recomendável colocar a base de duche sobre pés. Isso poderia deformar a base e neste caso, perderia a garantia.

É possível instalar a base de duche sobre uma base de poliestireno extrudido de alta densidade, respeitando as instruções de colagem e planimetria explicados neste manual.

**FR****Avant la pose**

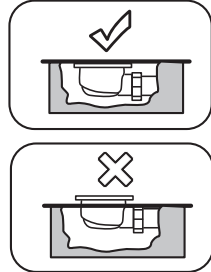
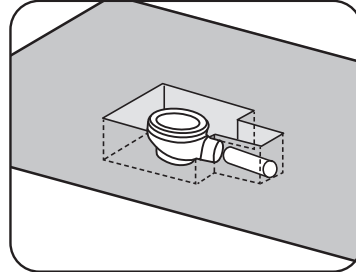
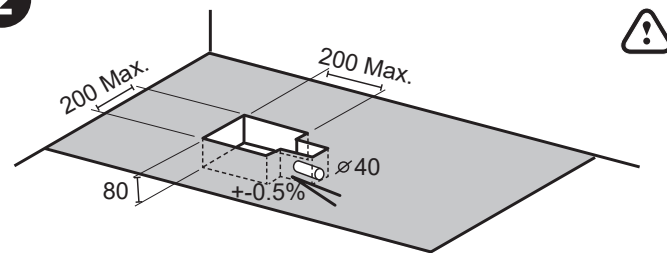
Contrôler l'état du receveur et vérifier qu'il correspond bien à la finition et à la couleur choisie.

Avant la pose, le receveur doit toujours être stocké à plat sur une surface parfaitement plane. NE JAMAIS STOKER le receveur de biais contre un mur car il pourrait se déformer (tolérance de planéité : 2mm / ML).

Tous les receveurs peuvent être recoupés avec une disquuse à disque diamant sans dentures.. La partie coupée devra être positionnée coté caché. La partie coupée n'aura jamais la même finition que les autres cotés.

Le receveur NE DOIT JAMAIS être posé sur pieds ou sur plots.. Celui-ci pourrait se déformer et la garantie ne s'appliquerait pas dans ce cas. Il est possible de poser le receveur sur un bloc de polystyrène extrudé de forte densité en respectant les consignes de collage et de planéité indiquées ci-dessous. Demandez conseil à un vendeur dans ce cas de figure.

2



ES

### Elegir la altura de la base

Situar la válvula sifón en el lugar donde definitivamente estará instalada con el plato de ducha. Calcular la altura mínima a la que se puede instalar la válvula para que el agua fluya correctamente hacia el desagüe con facilidad. Esta altura determinará la altura del plato de ducha y la altura de la base en la cual reposará. Verifique que el desagüe tiene la inclinación adecuada para evacuar el agua, recomendamos una inclinación mínima del tubo de desagüe del 1%.

### Preparar la base

El plato de ducha en resina no es totalmente rígido pues debe de guardar una flexibilidad para adaptarse a los diferentes cambios de temperatura. Por esta razón, debe de ser instalado sobre una base lisa y compacta, lo que evitará su deformación.

El plato de ducha está fabricado con inclinaciones necesarias para que el flujo del agua circule hacia el desagüe, por eso el plato se debe instalar siempre plano o con ligera inclinación hacia el desagüe (entre 0% y 0.5% a favor de desagüe) jamás con inclinación en contra del desagüe.

La base debe de estar hecha de cemento, por lo menos en la parte superior que estará en contacto con el fondo del plato de ducha. El plato de ducha no debe en ningún caso estar puesto sobre una cama de arena.

La base deber cubrir el 100% del plato exceptuando el hueco mínimo para la válvula, aproximadamente de 20x20 cm y la salida para el tubo de evacuación.

En el momento de la instalación, la base de cemento debe de estar perfectamente seca, totalmente lisa y sin deformaciones, pues el plato copiaría la forma de la base y se podría deformar generando zonas con mala evacuación y acumulación de agua.

PT

### Escolha a altura da base

Situar a válvula de sifão no lugar onde definitivamente estará instalada com a base de duche. Calcular a altura mínima a que se pode instalar a válvula para que a água possa fluir corretamente e com facilidade até o desagüe.

Esta altura determinará a altura da base de duche e a altura da base na qual ela reposará.

Verifique que o dreno tenha a inclinação adequada para evacuar a água. Recomendamos uma inclinação mínima de 1% do tubo de drenagem.

### Preparação da base

A base de duche de resina não é totalmente rígida, porque deve ter uma flexibilidade para se adaptar a diferentes mudanças de temperatura. Por este motivo, deve ser instalada sobre uma base lisa e compacta, o que impedirá sua deformação.

A base de duche é fabricada com as inclinações necessárias para que o fluxo de água circule até o desagüe. Por este motivo a base deve ser instalada sempre em nível plano ou com ligeira inclinação para o desagüe (entre 0% e 0.5% a favor do desagüe) jamais com inclinação oposta ao dreno.

A base deve ser feita de cimento, pelo menos na parte superior que estará em contato com o fundo da base de duche.

A base deve cobrir 100% da base de duche, exceto o orifício mínimo da válvula, com aproximadamente 20x20cm e a saída para o tubo de evacuação.

No momento da instalação a base de cimento deve estar completamente seca, perfeitamente lisa e sem deformações, uma vez que a base de duche copiará a forma da base e poderá se deformar, gerando áreas com evacuação fraca e acúmulo de água.

FR

### Choisir la hauteur de la base

Positionner la bonde siphon à l'endroit où elle sera définitivement installée avec le receveur. Calculer la hauteur minimum pour que l'eau s'écoule correctement vers le vidage. Cette hauteur déterminera la hauteur finie du receveur mais aussi la hauteur de la base sur laquelle reposera le receveur. Le tuyau d'évacuation devra avoir une pente d'au moins 1%.

### Préparer la base

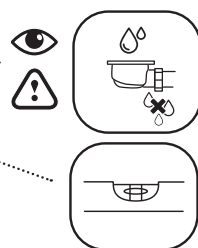
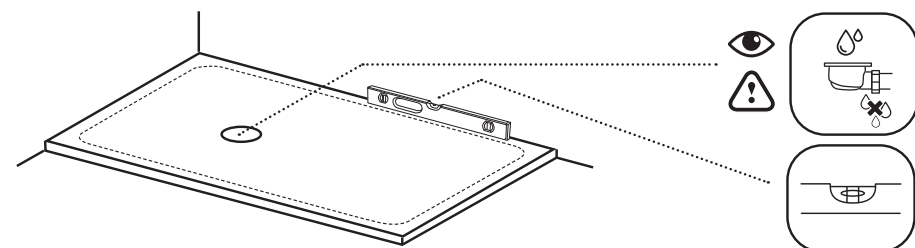
Le receveur en résine doit garder une certaine flexibilité qui lui permet de s'adapter aux différents changements de température. Pour cette raison, il doit être posé sur une base lisse et compacte, ce qui évitera sa déformation.

Le receveur est fabriqué d'origine avec des inclinaisons qui permettent l'écoulement de l'eau vers la bonde. La base doit être de niveau et ne JAMAIS être inclinée (tolérance de +/-0.5%).

La base doit être faite de ciment, au moins sur la partie supérieure, qui sera en contact avec le dessous du receveur. Le receveur ne doit en aucun cas être posé directement sur un lit de sable. Dans la base, il ne doit y avoir que le trou réalisé pour le passage de la bonde siphon et du tuyau d'évacuation.

Au moment de la pose du receveur, la base en ciment doit être parfaitement sèche.

3



ES

### Colocación de la válvula de desagüe

Una vez colocada la evacuación del agua (válvula y tubos) y antes del pegado definitivo hay que presentar el plato con la válvula (sin pegarlo aún) y hacer una prueba de flujo de agua en todo el plato de ducha y verificar que desagua correctamente desde todas las partes del plato y que no hay defecto de pendiente en alguna zona del plato, así como que la válvula desagua correctamente y que el plato de ducha este perfectamente estable sobre la base.

\*Recomendamos la utilización de nuestra válvula de desagüe apta para platos de resina.

PT

### Colocação da válvula de desagüe

Uma vez colocado o sistema de drenagem da água (válvula e tubos) e antes de instalar definitivamente a base de duche, é imprescindível fazer um teste de fluxo de água em toda a base, a verificar que o desagüe esteja correto e que não haja acúmulo de água em nenhum ponto, assim como, verificar que a válvula drene corretamente e que a base de duche esteja perfeitamente estável.

Recomendamos a utilização da nossa válvula de desagüe, apta para nossas bases de resina.

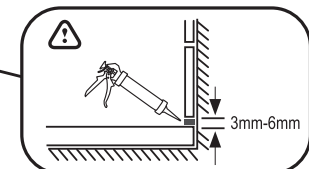
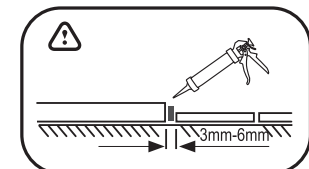
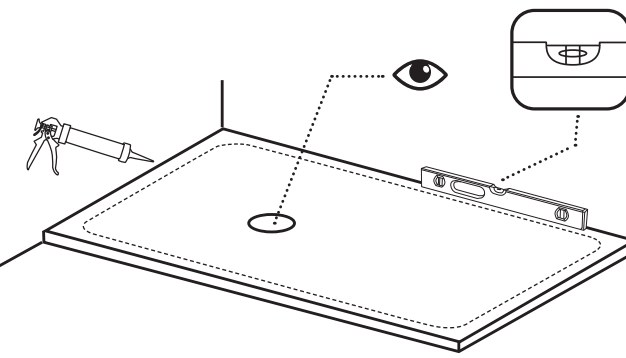
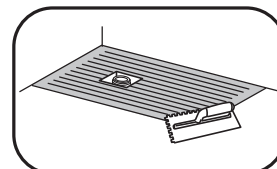
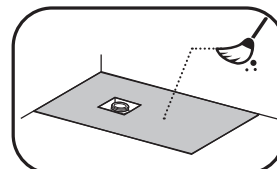
FR

### Mise en place de l'écoulement

Une fois toute l'évacuation mise en place (bonde siphon et tuyaux), il est IMPERATIF de faire un test d'écoulement d'eau AVANT LE COLLAGE DEFINITIF. Pour cela, présenter le receveur dans son emplacement. Fixer la bonde. Contrôler la planéité et la stabilité du receveur. Vérifier le bon écoulement de l'eau vers la bonde. Celle-ci ne doit en aucun cas stagner sur une zone du receveur.

Sans ce test, la garantie fabricant ne pourra pas être appliquée une fois le receveur collé.

4



ES

### Colocación del plato de ducha

Antes del encolado, asegurarse bien que la superficie este limpia y seca. Aplicar sobre la base, en el sentido de lo largo, rayas de cola tipo poliuretano o de cemento cola flex.

Colocar el plato de ducha y verificar que sigue estando a nivel con relación a la base y que la válvula sifón se adapte sin forzar y desagua correctamente.

Es aconsejable dejar un espacio de 3mm a 6mm máximo entre el plato y las paredes. La cerámica deberá ponerse por encima respetando un pequeño espacio, unos milímetros bastan. Estos espacios deberán servir a la dilatación del plato de ducha.

La impermeabilización final deberá realizarse con un pequeño cordón de silicona neutra todo alrededor del plato de ducha cuyas partes están en contacto con la pared o la cerámica.

Si los trabajos de chapar y colocar cerramientos de baño se tienen que hacer posteriormente, es recomendado proteger el plato de ducha de las proyecciones de cemento cola o de silicona.

Si esto ocurriese, hay que limpiar inmediatamente con una esponja húmeda y no esperar a que seque. Luego sería muy difícil de devolver el aspecto de original al plato de ducha.

(Trasládese al cuadro siguiente si utiliza uno de los productos mencionados)

No respetar todo este procedimiento le implicará la pérdida de la garantía sobre el plato de ducha.

PT

### Instalação da base de duche

Antes de colar a base de duche, verifique se a superfície está seca e limpa. Aplicar sobre a base de cimento, no sentido longitudinal, tiras de cola tipo poliuretano ou de cimento cola flex.

Colocar a base de duche e verificar que esta segue o mesmo nível da base de cimento e que a válvula de sifão se adapte facilmente e drene corretamente.

É aconselhável deixar um espaço de 3mm a 6mm no máximo entre a base de duche e as paredes. A cerâmica deve estar acima da base, respeitando um pequeno espaço, alguns milímetros. Estes espaços servirão para a dilatação da base de duche.

A impermeabilização final deve ser realizada com fios de silicone neutro ao redor de toda a base de duche, cujas partes estejam em contato com a parede ou cerâmica.

Caso seja necessário realizar algum trabalho de fechamento da casa de banho posteriormente a instalação da base de duche, é recomendado proteger a base de duche de objetos que possam cair, cimento, cola ou silicone.

Se ocorrer algum acidente ou se a base estiver suja de cola, cimento ou silicone, é necessário limpar imediatamente com uma esponja húmida e não esperar que seque. Se esperar que a sujeira seque será difícil devolver o aspecto original da base de duche (Direcionar-se ao quadro seguinte caso utilize algum dos produtos mencionados)

Caso estes procedimentos não sejam respeitados, implicará na perda da garantia da base de duche.

FR

### Mise en place du receveur

Le receveur doit TOUJOURS être collé à plat et à plein. Avant le collage, bien s'assurer que la surface soit propre et sèche. Appliquer sur la base, dans le sens de la longueur, des traits de colle de type polyuréthane mono composant ou de ciment colle flex.

Placer le receveur et vérifier qu'il soit toujours bien de niveau par rapport à la base et que la bonde siphon s'adapte bien sans forcer.

Il est conseillé de laisser un espace de 3mm à 6mm maximum le long des murs. La faïence devra être posée par dessus en respectant un espace moindre, quelques millimètres suffisent. Ces espaces devront servir à la dilatation du receveur.

L'étanchéité finale devra être réalisée avec un mastic silicone tout autour du receveur dont les parties sont en contact avec le mur ou la faïence.

Si des travaux de faïence ou de pose de paroi de douche doivent être effectués ultérieurement, il est recommandé de protéger le receveur des projections de ciment, de colle ou de silicone. Si cela devait arriver, il faut immédiatement nettoyer avec une éponge humide et ne pas attendre que cela sèche. Il serait dans ce cas difficile de retrouver ensuite l'aspect d'origine du receveur. (veuillez vous reporter au tableau suivant si vous utilisez un des produits mentionnés).

Ne pas respecter toute cette procédure vous engage à la perte de la garantie sur le receveur.

5

ES

### Mantenimiento y limpieza

Los platos de ducha se pueden limpiar con casi todos los productos de limpieza corrientes.

Es recomendado utilizar una esponja y agua jabonosa para la limpieza del plato de ducha. Jamás utilizar esponja abrasiva. Por favor, transládese al cuadro más abajo si utilizarse productos diferentes.

**IMPORTANTE:** si deben desatascar el sifón o los tubos de evacuación, es muy importante tener cuidado de no volcar sobre el plato de ducha los productos que contiene ácido sulfúrico o sosa cáustica. Es recomendado utilizar un embudo para echar este tipo de producto directamente en el sifón. Estos productos podrían dañar de manera irreversible la superficie del plato de ducha.

PT

### Manutenção e limpeza

As bases de duche podem ser limpas com quase todos os produtos de limpeza comuns.

Recomenda-se a utilização de uma esponja e água com sabão para limpar a base de duche. Nunca use uma esponja abrasiva. Veja o quadro abaixo caso utilize produtos diferentes.

**IMPORTANTE:** caso tenha que desobstruir o sifão ou os tubos de evacuação, é muito importante ter o cuidado de não deixar cair sobre a base de duche qualquer produto que tenha ácido sulfúrico ou soda cáustica. É recomendada a utilização de um funil para colocar este tipo de produto diretamente no sifão. Estes produtos podem denificar de maneira irreversível a superfície da base de duche.

FR

### Entretien et nettoyage

Les receveur de douche peuvent être nettoyés avec quasiment tous les produits d'entretien courants.

Il est recommandé d'utiliser une éponge et de l'eau savonneuse pour le nettoyage du receveur. Ne jamais utiliser d'éponge abrasive. Veuillez vous reporter au tableau ci-dessous si vous utilisez des produits différents.

**IMPORTANT:** si vous devez déboucher le siphon ou les tuyaux d'évacuation, il est très important de faire attention à ne pas verser sur le receveur des produits contenant de l'acide sulfurique ou de la soude caustique. Il est recommandé d'utiliser un entonnoir pour verser ce type de produit directement dans la bonde. Ces produits pourraient endommager de manière irréversible la surface du receveur.

Lejía / Ixívia / Eau de javel	24 horas / 24 horas / 24 heures	Ninguna modificación visible / Nenhuma mudança visível / Aucune modification visible
Lysol / Lisol / Lysol	24 horas / 24 horas / 24 heures	Ninguna modificación visible / Nenhuma mudança visível / Aucune modification visible
Viakal / Viakal / Viakal	24 horas / 24 horas / 24 heures	Ninguna modificación visible / Nenhuma mudança visível / Aucune modification visible
Vinagre / Vinagre / Vinaigre	24 horas / 24 horas / 24 heures	Ninguna modificación visible / Nenhuma mudança visível / Aucune modification visible
Amoniaco / Amônia / Ammoniac	24 horas / 24 horas / 24 heures	Ninguna modificación visible / Nenhuma mudança visível / Aucune modification visible
Cillit Bang / Cillit Bang / Cillit Bang	24 horas / 24 horas / 24 heures	Ninguna modificación visible / Nenhuma mudança visível / Aucune modification visible
Acetona industrial / Acetona industrial / Acétone technique	1 minuto / 1 minuto / 1 minute	Cambio de color moderado / Mudança de cor moderada / Changement de couleur modéré
Isopropanol / Isopropanol / Isopropanol	5 minutos / 5 minutos / 5 minutes	Ninguna modificación visible / Nenhuma mudança visível / Aucune modification visible
Alcohol etílico / Alcool etílico / L'alcool éthylique	5 minutos / 5 minutos / 5 minutes	Ninguna modificación visible / Nenhuma mudança visível / Aucune modification visible
Tinte de pelo / Tintura de cabelo / Colorant de cheveux	15 minutos / 15 minutos / 15 minutes	Ligero cambio de color / Leve mudança de cor / Changement de couleur légère
Agua oxigenada / Peróxido de hidrogênio / Eau oxygénée	24 horas / 24 horas / 24 heures	Ninguna modificación visible / Nenhuma mudança visível / Aucune modification visible
Betadine / Betadine / Betadine	24 horas / 24 horas / 24 heures	Ninguna modificación visible / Nenhuma mudança visível / Aucune modification visible
Vino / Vinho / Vin	24 horas / 24 horas / 24 heures	Ninguna modificación visible / Nenhuma mudança visível / Aucune modification visible