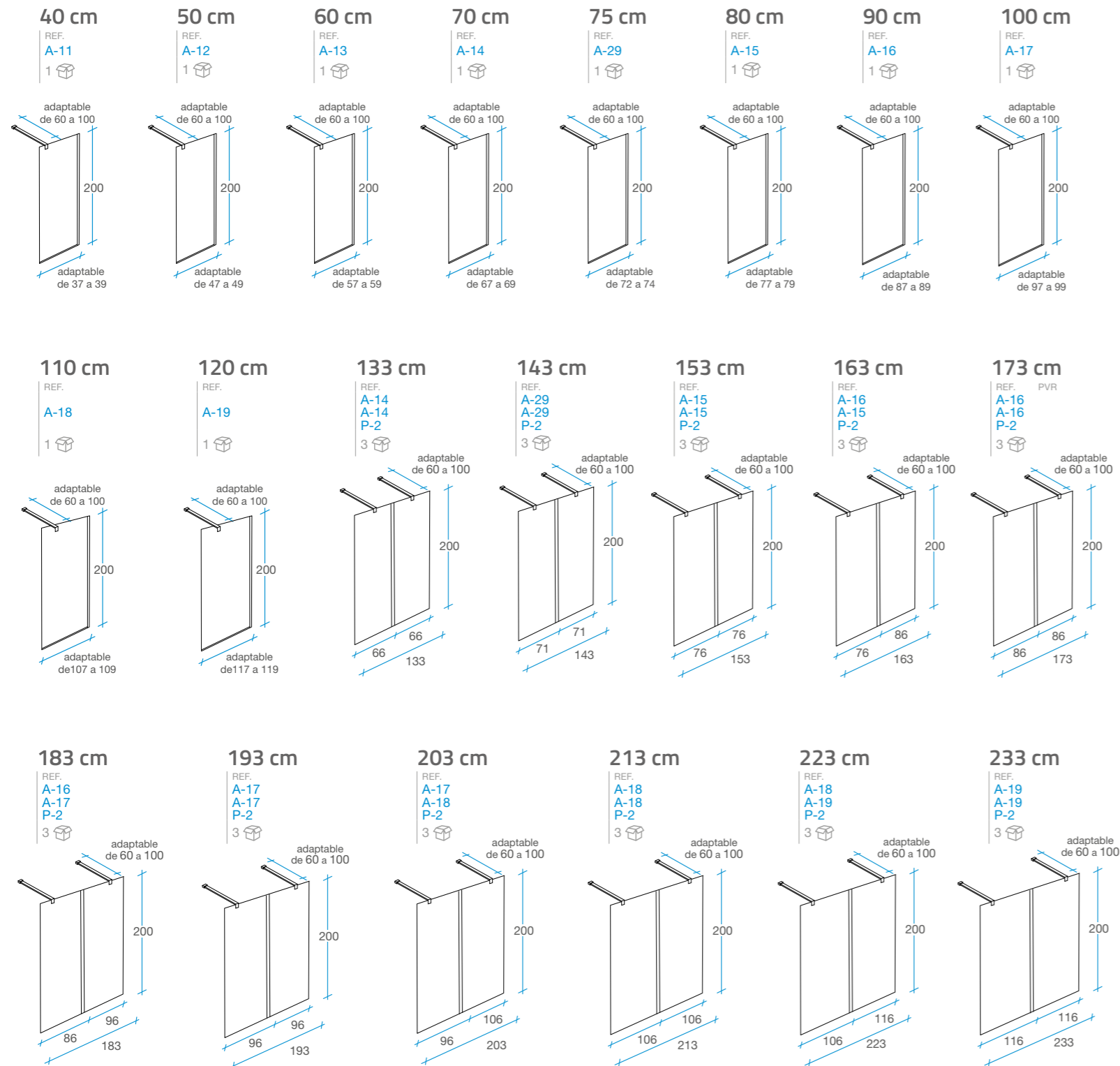


Manhattan Cromo

Walk in

1 fijo o 2 fijos



- Tratamiento antical Fast Clean.
 - Cristal templado de 8 mm transparente.
 - Altura 200 cm.
 - Sin perfilera inferior.
 - Reversible.
 - Embalaje de alta seguridad.
 - Certificado de conformidad Europea.
- Brazo de sujeción adaptable.



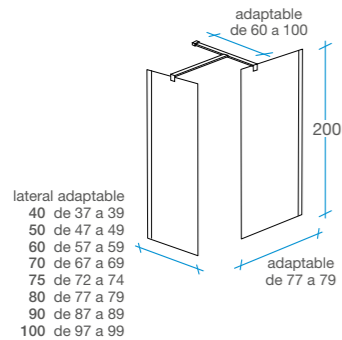
Manhattan Cromo

Walk in

FRENTE 1 fijo | **LATERAL** 1 fijo

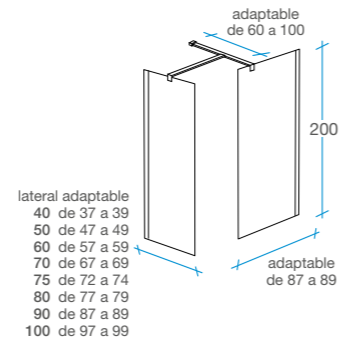
80 cm

Frente 80 + Lateral fijo	
40 REF. A-15 A-11 P-20	50 REF. A-15 A-12 P-20
60 REF. A-15 A-13 P-20	70 REF. A-15 A-14 P-20
75 REF. A-15 A-29 P-20	80 REF. A-15 A-15 P-20
90 REF. A-15 A-16 P-20	100 REF. A-15 A-17 P-20



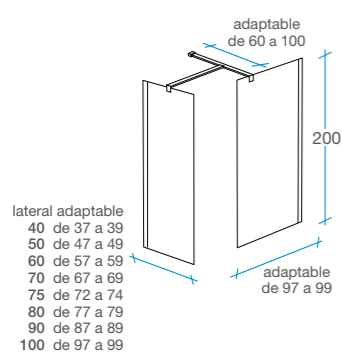
90 cm

Frente 90 + Lateral fijo	
40 REF. A-16 A-11 P-20	50 REF. A-16 A-12 P-20
60 REF. A-16 A-13 P-20	70 REF. A-16 A-14 P-20
75 REF. A-16 A-29 P-20	80 REF. A-16 A-15 P-20
90 REF. A-16 A-16 P-20	100 REF. A-16 A-17 P-20



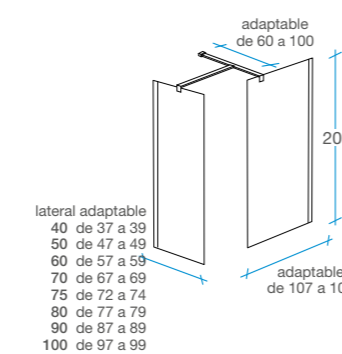
100 cm

Frente 100 + Lateral fijo	
40 REF. A-17 A-11 P-20	50 REF. A-17 A-12 P-20
60 REF. A-17 A-13 P-20	70 REF. A-17 A-14 P-20
75 REF. A-17 A-29 P-20	80 REF. A-17 A-15 P-20
90 REF. A-17 A-16 P-20	100 REF. A-17 A-17 P-20



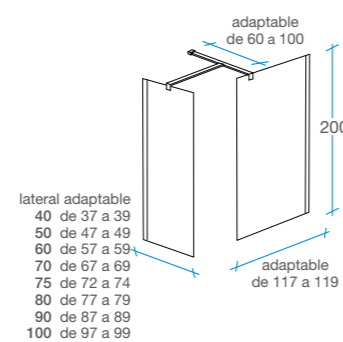
110 cm

Frente 110 + Lateral fijo	
40 REF. A-18 A-11 P-20	50 REF. A-18 A-12 P-20
60 REF. A-18 A-13 P-20	70 REF. A-18 A-14 P-20
75 REF. A-18 A-29 P-20	80 REF. A-18 A-15 P-20
90 REF. A-18 A-16 P-20	100 REF. A-18 A-17 P-20



120 cm

Frente 120 + Lateral fijo	
40 REF. A-19 A-11 P-20	50 REF. A-19 A-12 P-20
60 REF. A-19 A-13 P-20	70 REF. A-19 A-14 P-20
75 REF. A-19 A-29 P-20	80 REF. A-19 A-15 P-20
90 REF. A-19 A-16 P-20	100 REF. A-19 A-17 P-20



- Tratamiento antical Fast Clean.
- Cristal templado de 8 mm transparente.
- Altura 200 cm.
- Sin perfilera inferior.

- Reversible.
- Embalaje de alta seguridad.
- Certificado de conformidad Europea.
- Brazo de sujeción adaptable.

Sistema de sujeción opcional. Permite la instalación apoyándose únicamente los laterales.



Manhattan in-out

Walk in

Cromo

1 puerta + 1 fijo



- Tratamiento antical Fast Clean.
- Reversible.
- Cristal templado de 8 mm transparente.
- Embalaje de alta seguridad.
- Altura 200 cm.
- Certificado de conformidad Europea.
- Sin perfilera inferior.
- Brazo de sujeción adaptable.

