



# Manhattan Negro

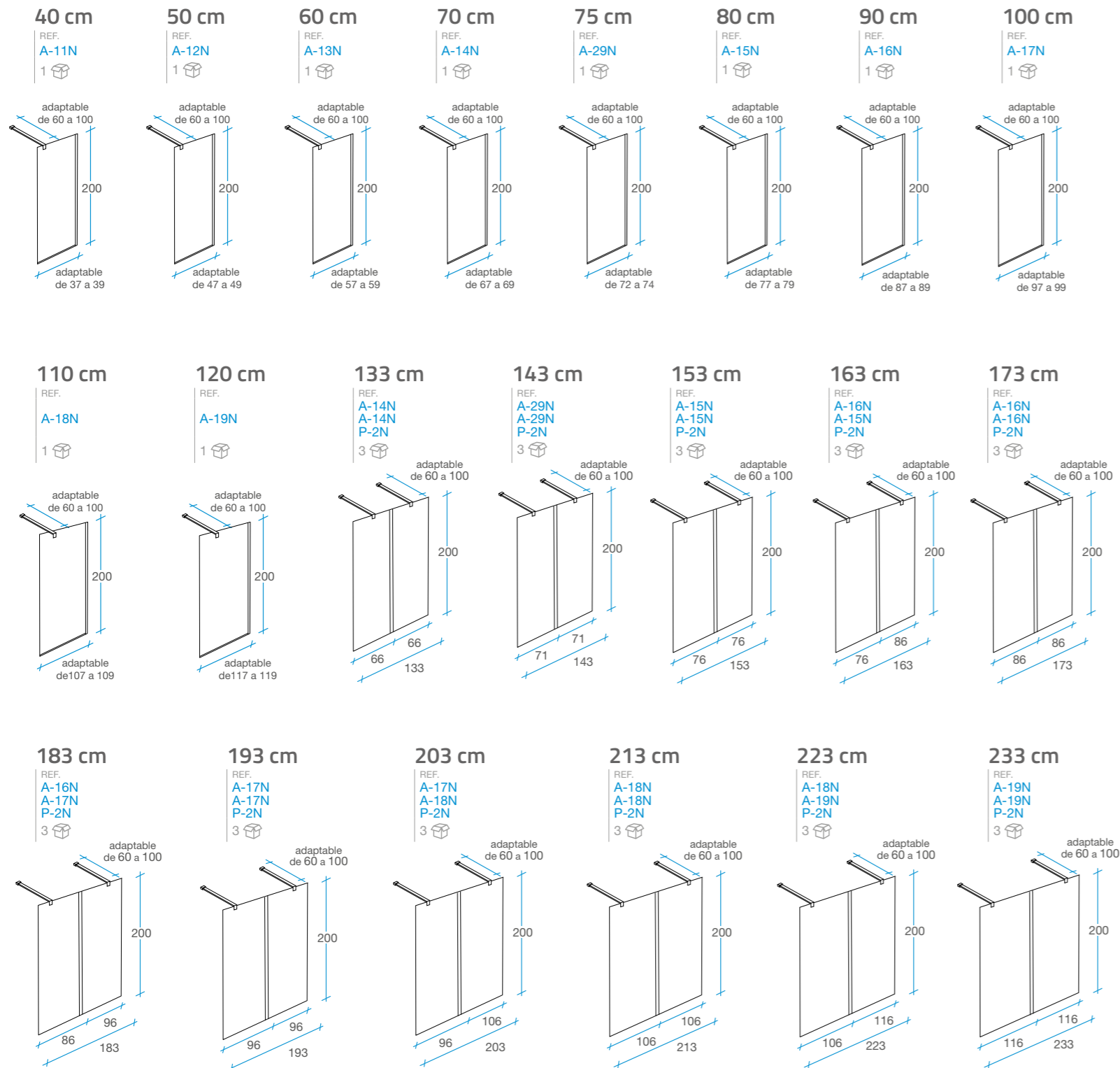
Walk in

1 fijo o 2 fijos

-  Tratamiento antical Fast Clean.
-  Cristal templado de 8 mm transparente.
-  Altura 200 cm.

-  Sin perfilera inferior.
-  Reversible.
-  Embalaje de alta seguridad.

-  Certificado de conformidad Europea.
- Brazo de sujeción adaptable.



# Manhattan Negro

Walk in

FRENTE 1 fijo | LATERAL 1 fijo

Sistema de sujeción opcional. Permite la instalación apoyándose únicamente en los laterales.

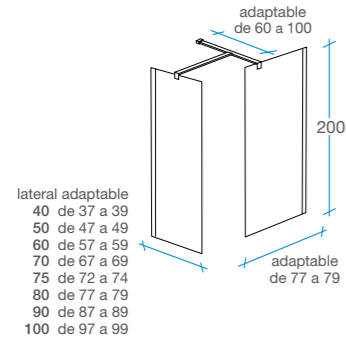


## 80 cm

Frente 80 + Lateral fijo

40 REF. A-15N A-11N P-20N	50 REF. A-15N A-12N P-20N	60 REF. A-15N A-13N P-20N	70 REF. A-15N A-14N P-20N	75 REF. A-15N A-29N P-20N	80 REF. A-15N A-15N P-20N	90 REF. A-15N A-16N P-20N	100 REF. A-15N A-17N P-20N
---------------------------------------	---------------------------------------	---------------------------------------	---------------------------------------	---------------------------------------	---------------------------------------	---------------------------------------	--

2

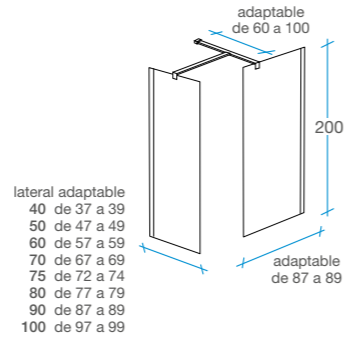


## 90 cm

Frente 90 + Lateral fijo

40 REF. A-16N A-11N P-20N	50 REF. A-16N A-12N P-20N	60 REF. A-16N A-13N P-20N	70 REF. A-16N A-14N P-20N	75 REF. A-16N A-29N P-20N	80 REF. A-16N A-15N P-20N	90 REF. A-16N A-16N P-20N	100 REF. A-16N A-17N P-20N
---------------------------------------	---------------------------------------	---------------------------------------	---------------------------------------	---------------------------------------	---------------------------------------	---------------------------------------	--

2

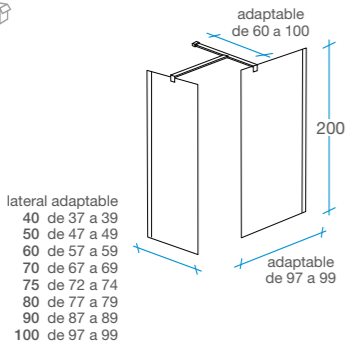


## 100 cm

Frente 100 + Lateral fijo

40 REF. A-17N A-11N P-20N	50 REF. A-17N A-12N P-20N	60 REF. A-17N A-13N P-20N	70 REF. A-17N A-14N P-20N	75 REF. A-17N A-29N P-20N	80 REF. A-17N A-15N P-20N	90 REF. A-17N A-16N P-20N	100 REF. A-17N A-17N P-20N
---------------------------------------	---------------------------------------	---------------------------------------	---------------------------------------	---------------------------------------	---------------------------------------	---------------------------------------	--

32

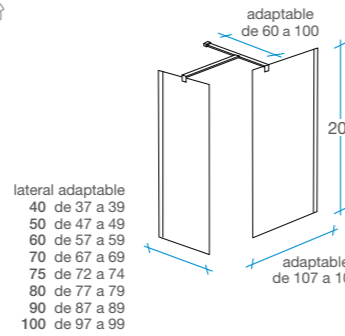


## 110 cm

Frente 110 + Lateral fijo

40 REF. A-18N A-11N P-20N	50 REF. A-18N A-12N P-20N	60 REF. A-18N A-13N P-20N	70 REF. A-18N A-14N P-20N	75 REF. A-18N A-29N P-20N	80 REF. A-18N A-15N P-20N	90 REF. A-18N A-16N P-20N	100 REF. A-18N A-17N P-20N
---------------------------------------	---------------------------------------	---------------------------------------	---------------------------------------	---------------------------------------	---------------------------------------	---------------------------------------	--

2

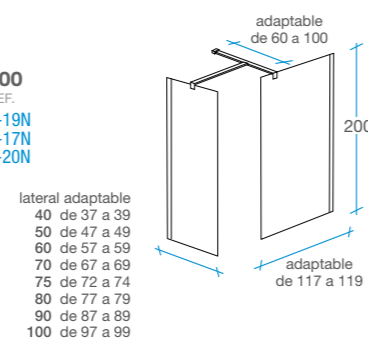


## 120 cm

Frente 120 + Lateral fijo

40 REF. A-19N A-11N P-20N	50 REF. A-19N A-12N P-20N	60 REF. A-19N A-13N P-20N	70 REF. A-19N A-14N P-20N	75 REF. A-19N A-29N P-20N	80 REF. A-19N A-15N P-20N	90 REF. A-19N A-16N P-20N	100 REF. A-19N A-17N P-20N
---------------------------------------	---------------------------------------	---------------------------------------	---------------------------------------	---------------------------------------	---------------------------------------	---------------------------------------	--

2



Tratamiento antical Fast Clean.

Cristal templado de 8 mm transparente.

Altura 200 cm.

Sin perfilera inferior.

Reversible.

Embalaje de alta seguridad.

Certificado de conformidad Europea.

Brazo de sujeción adaptable.

# Manhattan in-out

Walk in

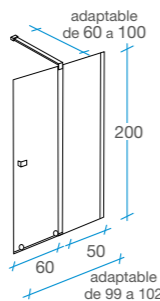
# Negro

1 puerta + 1 fijo

-  Tratamiento antical Fast Clean.
-  Reversible.
-  Cristal templado de 8 mm transparente.
-  Embalaje de alta seguridad.
-  Altura 200 cm.
-  Certificado de conformidad Europea.
-  Sin perfilera inferior.
-  Brazo de sujeción adaptable.

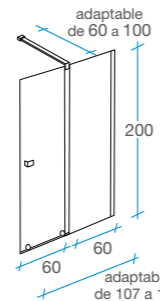
100 cm

REF. A-12N A-22N  
2 



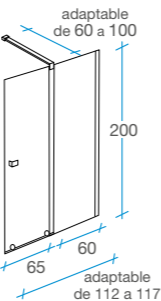
110 cm

REF. A-13N A-22N  
2 



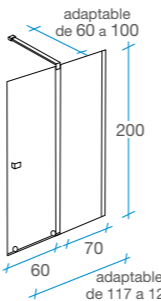
115 cm

REF. A-13N A-25N  
2 



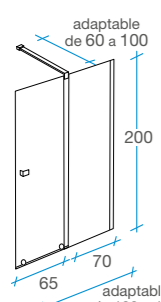
120 cm

REF. A-14N A-22N  
2 



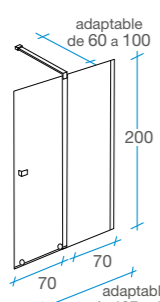
125 cm

REF. A-14N A-25N  
2 



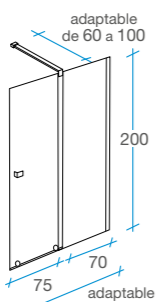
130 cm

REF. A-14N A-26N  
2 



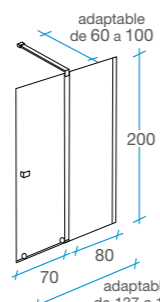
135 cm

REF. A-14N A-26N  
2 



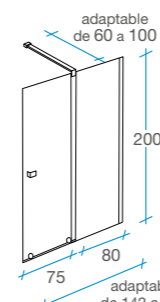
140 cm

REF. A-15N A-23N  
2 



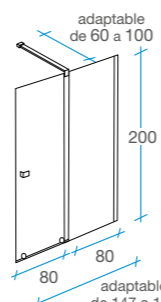
145 cm

REF. A-15N A-26N  
2 



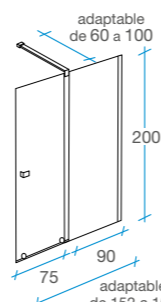
150 cm

REF. A-15N A-23N  
2 



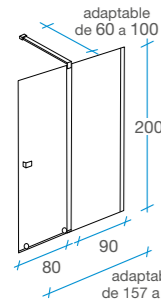
155 cm

REF. A-16N A-26N  
2 



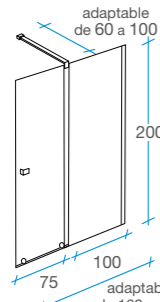
160 cm

REF. A-16N A-24N  
2 



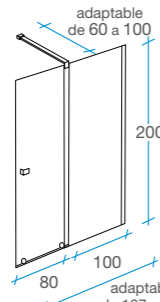
165 cm

REF. A-17N A-24N  
2 



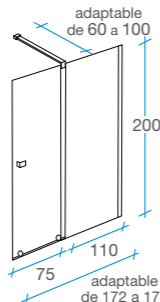
170 cm

REF. A-17N A-24N  
2 



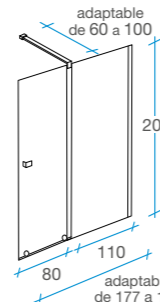
175 cm

REF. A-18N A-26N  
2 



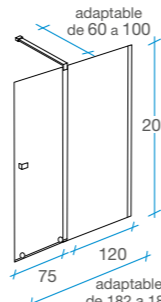
180 cm

REF. A-18N A-26N  
2 



185 cm

REF. A-19N A-26N  
2 



190 cm

REF. A-19N A-24N  
2 

